

# CATÁLOGO DE PRODUTOS

SOLUÇÕES EM PEÇAS DE REPOSIÇÃO  
E COMPONENTES INDUSTRIAIS  
PARA PROCESSOS EM GERAL

INDÚSTRIA MOVELEIRA, USINAGEM DE VIDRO,  
TRITURAÇÃO E GERENCIAMENTO DE RESÍDUOS



**nbasso**  
peças e componentes industriais





## Seja bem-vindo ao novo catálogo de produtos da **Basso - Peças e Componentes Industriais.**

Nas próximas páginas, você vai conhecer os principais produtos e soluções oferecidas aos nossos clientes, além de outras possibilidades de manutenção preventiva e boas práticas para levar mais qualidade e produtividade a sua empresa.



**nbasso**



# ÍNDICE

Coladeira de borda	07
Furação	29
Fixação	45
Sapatas para vidros	59
Projetos especiais	63





# COLADEIRA DE BORDA

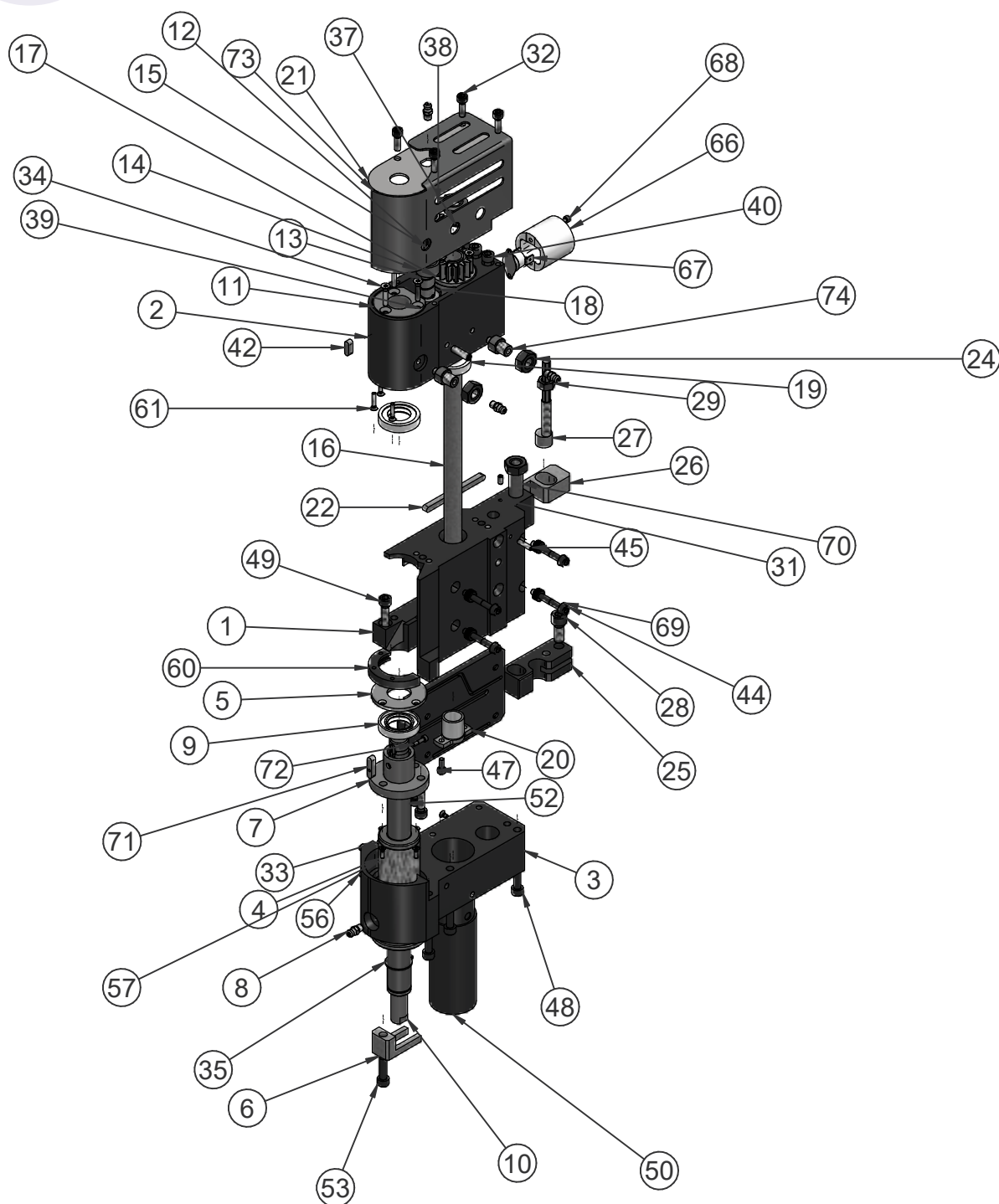
## Máxima produtividade com economia e qualidade

Máquina fundamental nas empresas que realizam processos diversos em chapas de MDF/MDP, com a função de realizar o acabamento das laterais dos móveis. A Basso - Peças e Componentes Industriais é uma das maiores referências no Brasil em fabricação de peças para esse tipo de maquinário, incluindo marcas como Homag, Biesse, Excitech, Maclinea, Nanxing, IMA, Tecmatic, Stefani, entre outras. Conheça os produtos que fabricamos com o melhor custo-benefício e que vão levar mais produtividade para o seu negócio.



**basso**

## CAIXA DE COLA STREAM



Item	Nome	Quantidade
1	002891-SUPORTE COLEIRO BIESSE DIREITO	1
2	002901-BASE COLEIRO BIESSE DIREITO	1
3	002898-MANCAL COLEIRO BIESSE DIREITO	1
4	005737-COLEIRO STREAM D.35X70 CT259	1
5	004282-TRAVA COLEIRO BIESSE D.47X3 F20,5	1
6	004324-SUPORTE EIXO COLEIRO 20X20X40 F7	1



## CAIXA DE COLA STREAM

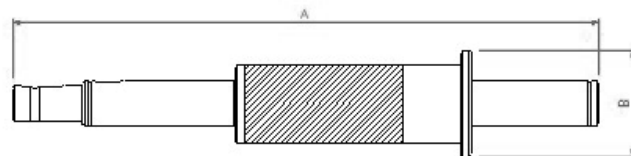
Item	Nome	Quantidade
7	004283-BUCHA COLEIRO BIESSE D.49X39,5 F20	1
8	004068-ENGRAXADEIRA M6X1 RETA	4
9	001519-BUCHA COLEIRO STREAM D.35X7 3106A0005	2
10	004323-LUVA RESISTÊNCIA EIXO COLEIRO D14,7X155 F8	1
11	001620-BUCHA COLEIRO D.44X40X36,4 BIESSE	1
12	001139-ENGRENAGEM RETO D.42X15 F20 Z19	1
13	003397-PINO RODA DENTE ANTERIOR D.12X66,5	1
14	001619-BUCHA COLEIRO D.20X32.5 BIESSE	1
15	001140-ENGRENAGEM RETO D.34X21 F16 Z15	1
16	007210-EIXO STREAM CARACOL D.15X310 M15X1-DX	1
17	001141-ENGRENAGEM RETO D.34X16.5 F22 Z15	1
18	001615-BUCHA COLEIRO D.38X36 BIESSE	1
19	001518-BUCHA COLEIRO STREAM D.30X7 3106A0029	1
20	004285-BUCHA COLEIRO BIESSE D.36X23 F15	1
21	004322-PROTECAO COLEIRO 2X52X128	1
22	009461-CHAVETA COLEIRO STREAM 5X5X70	1
23	009505-REGULADOR ESTICADOR STREAMD.13X64	1
24	002548-PORCA M10	3
25	002254-DOSADOR STREAM 23x75x190	1
26	000066-DOSADOR STREAM 15X22	1
27	004326-EIXO EXCENTRICO D.14X45 M8X1,25	3
28	001332-PARAFUSO ALLEN C-CABECA M8X20	1
29	001156-PORCA M8	1
30	000349-PARAFUSO ALLEN S-CABECA M4X5	1
31	007979-PARAFUSO ALLEN S-CABECA M4X8	1
32	000176-PARAFUSO ALLEN C-CABECA M5X16	4
33	004355-PARAFUSO ALLEN S-CABECA M6X20	2
34	000246-PARAFUSO ALLEN C-CABECA CHATA M4X20	6
35	002754-ANEL ELASTICO MKE-20	2
36	002312-ANEL ELASTICO MKE-12	1
37	003578-ARRUELA TRAVA MB2 D.15	1
38	003579-PORCA KM2 D.25X5 RM15X1,0 DX	1
39	000654-PARAFUSO ALLEN C-CABECA M6X35	2
40	003951-PARAFUSO ALLEN C-CABECA M6X60	2

## CAIXA DE COLA STREAM

Item	Nome	Quantidade
41	009497-CHAVETA 5X5X17 SAE 1020	1
42	009498-CHAVETA 5X5X14 SAE 1020	1
43	005409-PORCA M5	4
44	004331-PARAFUSO ALLEN C-CABECA M5X35	4
45	004863-PARAFUSO ALLEN S-CABECA M4X16	1
46	008420-PARAFUSO ALLEN 1 S-CABECA M6X12	1
47	001718-PARAFUSO ALLEN C-CABECA M4X10	2
48	002313-PARAFUSO ALLEN C-CABECA M6X50	3
49	000292-PARAFUSO ALLEN C-CABECA M6X25	3
50	004325-EIXO CAMISA COLA D.39,7X129,5 F30	1
51	000242-PARAFUSO ALLEN S-CABECA M6X6	1
52	000184-PARAFUSO ALLEN C-CABECA M6X20	3
53	000320-PARAFUSO ALLEN C-CABECA M6X40	1
54	003772-PARAFUSO ALLEN S-CABECA M5X12	1
55	004321-PROTECAO RESISTÊNCIA 1,5X40X120	1
56	000243-PARAFUSO ALLEN C-CABECA CHATA M3X6	3
57	006532-PARAFUSO ALLEN C-CABECA CHATA M3X10	4
58	009499-PINO GUIA D.5X20	1
59	007211-EIXO CARACOL D.35X60 F15 DX	1
60	009524-RASPADOR COLEIRO STREAM D.52X8 DX	1
61	005740-PARAFUSO ALLEN C-CABECA CHATA M3X16	3
62	005821-RESISTENCIA HLP D10 L45 200W 230V CABO 1000mm	2
63	009516-TERMOPAR TIPO J 1 0-250 GRAD D5 L30 CABO 1000mm	1
64	006310-RESISTENCIA HLP D10 L80 300W 230V CABO 1000mm	1
65	006311-RESISTENCIA HLP D10 L80 80W 230V CABO 1000mm	1
66	009463-BUCHA PROTEÇÃO DO SENSOR D.35X35	1
67	009464-SENSOR L250C 2455RC	1
68	008596-PARAFUSO ALLEN C-CABECA M3X25	2
69	006945-MOLA PRATO D.10XD.5,2 E 0,5MM	32
70	009749-BUCHA COLEIRO BIESSÉ D.12X30 F10	1
71	011446-CHAVETA 5X5X21 SAE 1020 M3	1
72	010237-PARAFUSO ALLEN C-CABECA M3X12	1
73	011562-PROTEÇÃO SUPERIOR COLEIRO STREAM DX	1
74	011571-SEPARADOR PROTEÇÃO STREAM D.14X24 M10	2

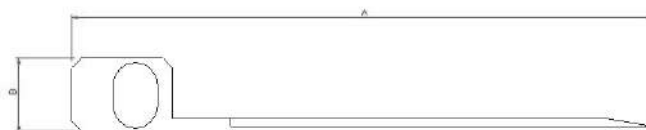
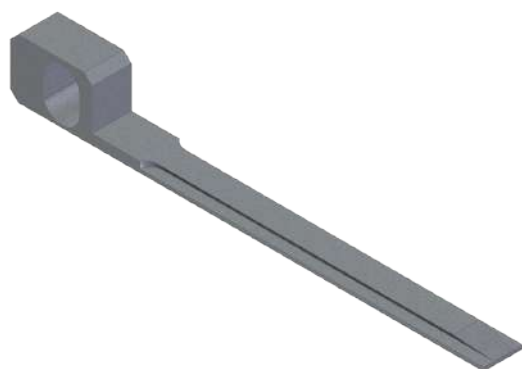
## COLADEIRA STREAM

### DOSADOR STREAM



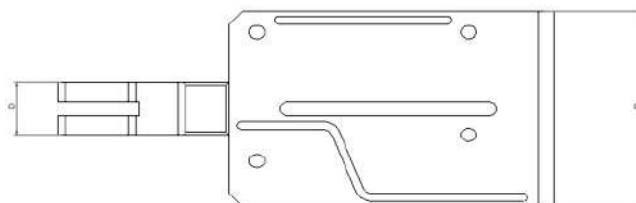
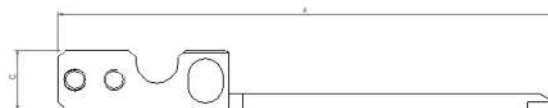
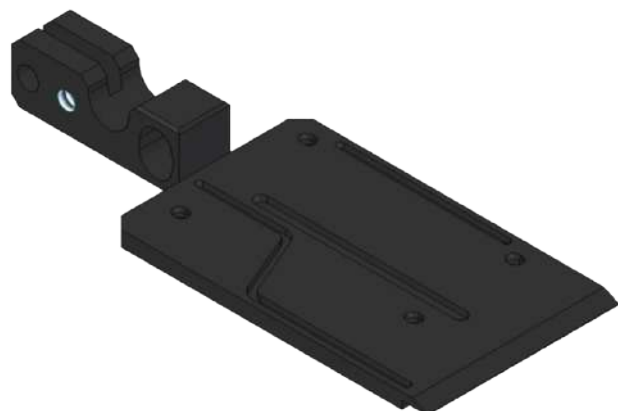
Código	A	B
005737	259,5mm	47mm

### DOSADOR STREAM



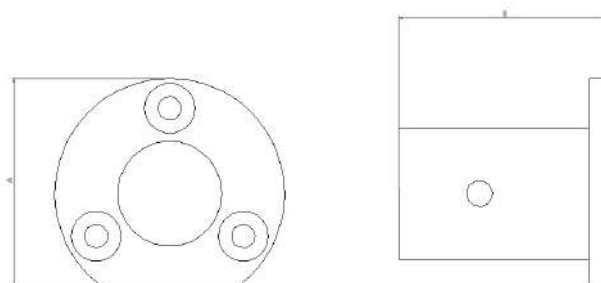
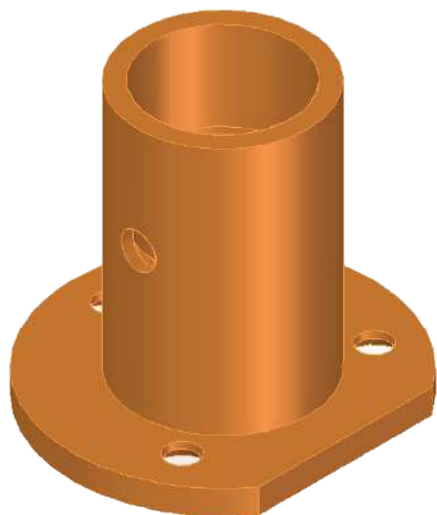
Código	A	B	C
000066	179mm	179mm	15mm

### BASE COLEIRO STREAM



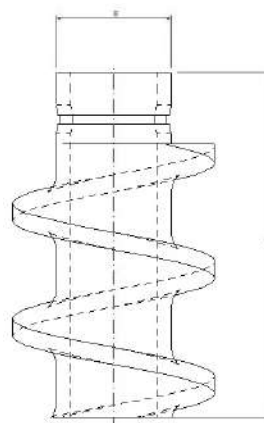
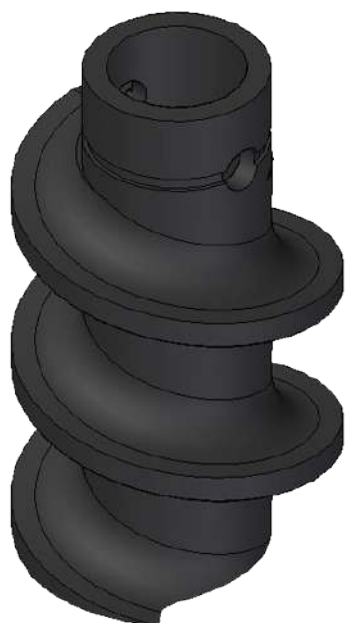
Código	A	B	C	D
002254	179mm	75mm	23mm	20mm

## BUCHA COLEIRO



Código	A	B
001650	40mm	40mm

## EIXO CARACOL



Código	Modelo	A	B
007211	SX	60mm	20mm
004327	DX	60mm	35mm

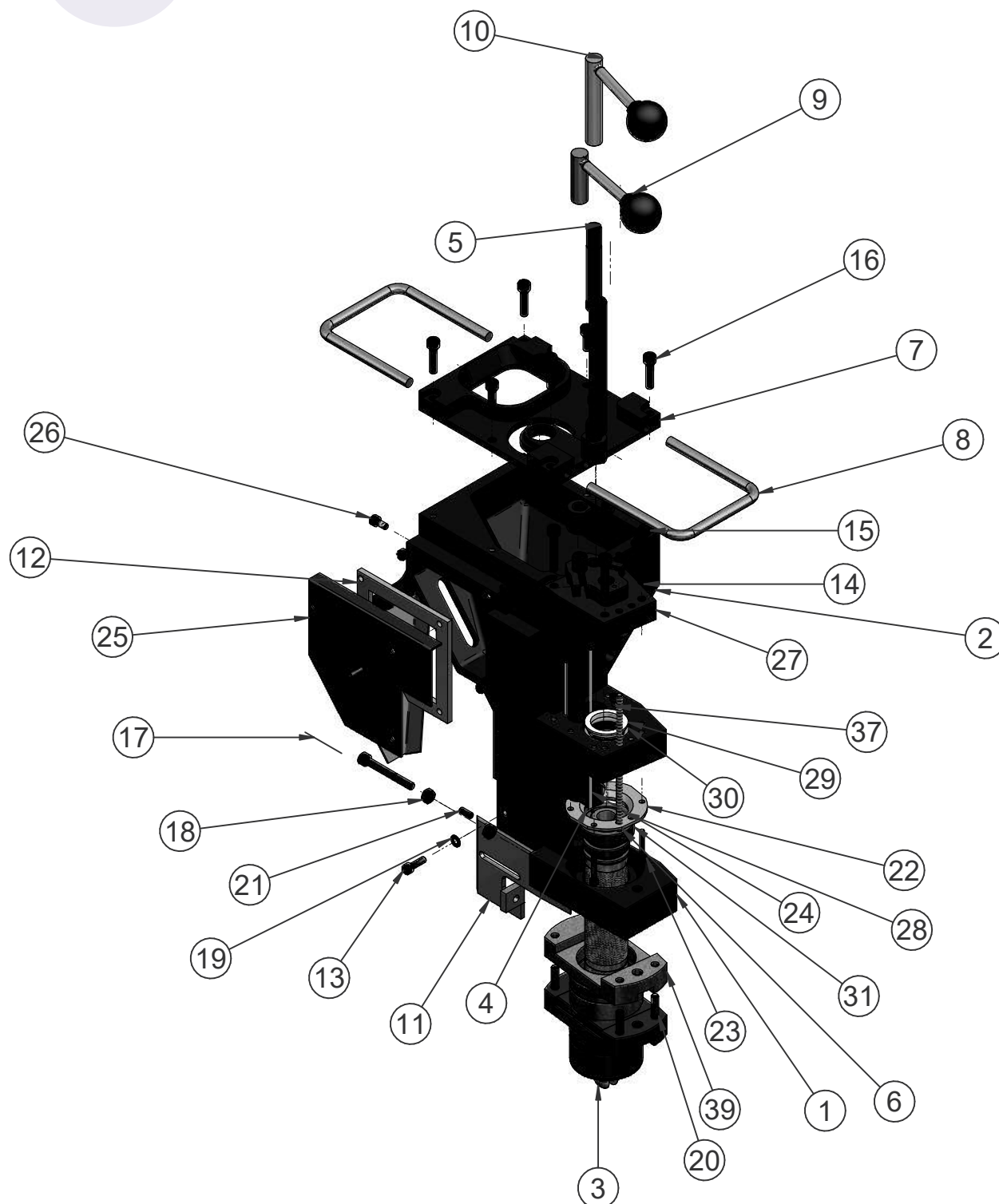


## KIT RESISTÊNCIAS DA CAIXA DE COLA STREAM



Código	Nome	Cabo
009464	SENSOR L250C 2455RC	-
006311	RESISTÊNCIA HLP D10 L80 80W 230V C1000MM	CABO 1000MM ESPAGUETE 950MM
006310	RESISTÊNCIA HLP D10 L80 300W 230V C800	CABO 800MM E ESPAGUETE 750MM
009516	TERMOPAR TIPO J 0-250GR D5 L30 CABO 900	CABO 900 E ESPAGUETE 850MM
005821	RESISTÊNCIA HLP D10 L45 200W 230V C900	CABO 900MM E ESPAGUETE 850MM

# CAIXA DE COLA HOMAG

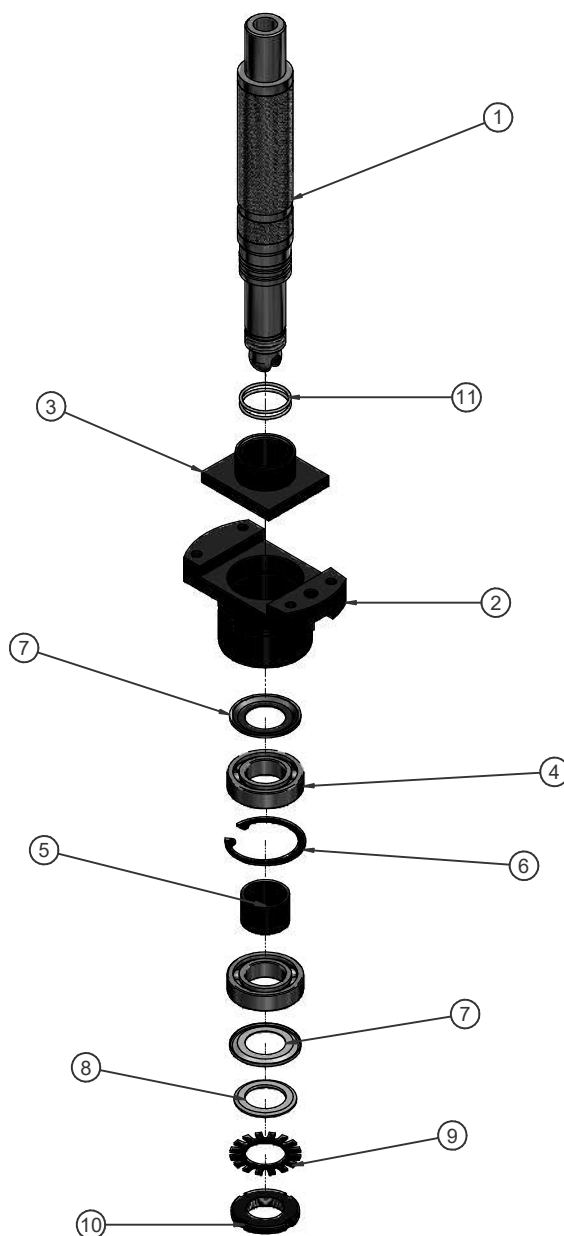


Item	Nome	Quantidade
1	007225-BASE INFERIOR COLEIRO HOMAG	1
2	007226-BASE SUPERIOR COLEIRO HOMAG	1
3	007233-CONJUNTO EIXO CAIXA DE COLA HOMAG	1
4	000775-BUCHA COLEIRO HOMAG D.20X20	4
5	000075-DOSADOR HOMAG D.20X12X215	2

## CAIXA DE COLA HOMAG

Item	Nome	Quantidade
6	007227-BARRA ROSCADA COLEIRO M5X130	1
7	011206-TAMPA COLEIRO HOMAG 18X117X150 DX	1
8	007228-MANIPULO CAIXA DE COLA HOMAG	2
9	001161-CONJUNTO MANIPULO 45X90MM	1
10	001162-CONJUNTO MANIPULO 80X90MM	1
11	000057-BASE COLEIRO HOMAG 20X70X108.5 DX	1
12	007231-SEPARADOR CHAPA DE PROTEÇÃO 6X97X100	1
13	000176-PARAFUSO ALLEN C-CABEÇA M5X16	4
14	000654-PARAFUSO ALLEN C-CABEÇA M6X35	4
15	004740-PARAFUSO ALLEN C-CABEÇA M6X16	4
16	000292-PARAFUSO ALLEN C-CABEÇA M6X25	4
17	002313-PARAFUSO ALLEN C-CABEÇA M6X50	1
18	002525-PORCA M6 2 19 007232-ARRUELA LISA M5	1
19	007232-ARRUELA LISA M5	1
20	000334-PARAFUSO ALLEN C-CABEÇA M6X30	4
21	003772-PARAFUSO ALLEN S-CABEÇA M5X12	2
22	002889-CHAPA RETENÇÃO HOMAG DIREITA	1
23	005472-PARAFUSO ALLEN C-CABEÇA M4X25	4
24	009824-TUBO TEFLON 2,4X0,4 COLEIRO HOMAG 4-699-95-0039	2
25	009850-SOLDA DA PROTEÇÃO DAS RESISTÊNCIAS HOMAG	1
26	000175-PARAFUSO ALLEN C-CABEÇA M5X10	1
27	001381-BASE COLEIRO HOMAG 30.5X65X69 B22,5	1
28	001380-BASE COLEIRO HOMAG M36 P1,5X64 F25,1	1
29	010826-VEDAÇÃO COLEIRO HOMAG 25X32X4,8	1
30	004529-ANEL ORING 2216 VITON	2
31	000360-BASE COLEIRO HOMAG D.44X30.4	1
32	001315-RESISTÊNCIA HLP D12,5 L185 160W 230V CABO 300mm	1
33	001311-TERMOELEMENTO PT 100 0-250 GRAD D6 L80 CABO 1000mm	1
34	001318-RESISTÊNCIA HLP D12,5 L100 300W 230V CABO 200mm	2
35	001317-RESISTÊNCIA HLP D12,5 L120 160W 230V CABO 200mm	1
36	005165-PARAFUSO ALLEN C-CABEÇA M4X6	1
37	001316-RESISTÊNCIA HLP D12,5 L80 400W 230V CABO 200mm	1
38	014453-SUPORTE COLEIRO HOMAG 56X65X102 F.47 3°	1

# KIT REPOSIÇÃO



Item	Nome	Quantidade
1	000047-COLEIRO HOMAG D.34X125.5 CT258 1	1
2	002116-SUPORTE COLEIRO HOMAG 56X56X102 F.47 1	1
3	000385-SUPORTE COLEIRO HOMAG 58X52X25 F32 1	1
4	011605-ROLAMENTO 6005 BHTS 280C 2	2
5	007221-BUCHA D.30X20 F26 1	1
6	005989-ANEL ELÁSTICO MKI-47 1	1
7	004479-ANEL ORING 6005 D=25,0 4-012-04-0019 2	2
8	004480-ANEL DISTANCIADOR A 25 D=25 4-012-04-0021 1	1
9	006510-ARRUELA TRAVA MB5 D.25 1	1
10	001655-PORCA KM5 D.38X7 RM25X1,5 DX 1	1
11	007222-ANEL ORING 2024 VITON 2	2

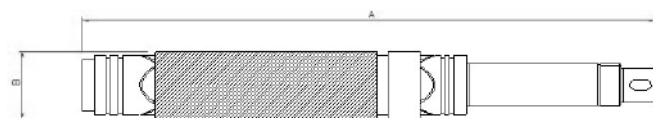
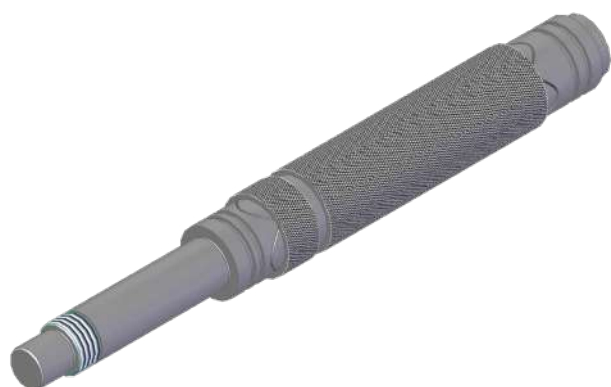


## KIT RESISTÊNCIAS DA CAIXA DE COLA STREAM



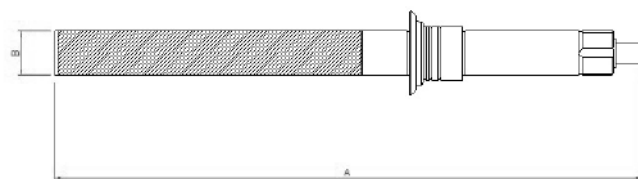
Código	Nome	Cabo
001315	RESISTÊNCIA HLP D12,5 L185 160W 230V	CABO 300MM
001317	RESISTÊNCIA HLP D12,5 L100 160W 230V	CABO 200MM
001311	TERMOELEMENTO PT 100 D.5,9X20MM	-
001318	RESISTÊNCIA HLP D12,5 L100 400W 230V	CABO 200MM
001316	RESISTÊNCIA HLP D12,5 L80 200W 230V	CABO 200MM

## COLEIRO HOMAG



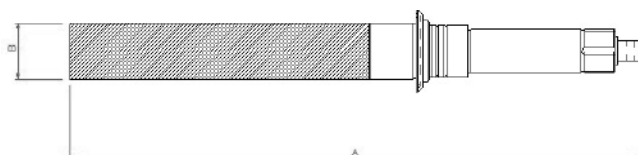
Código	A	B
000048	337mm	40mm

## COLEIRO HOMAG



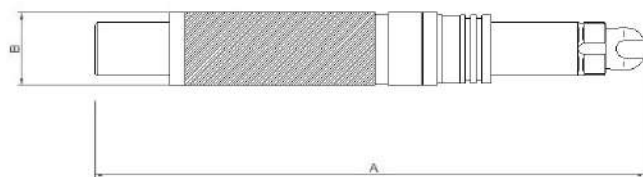
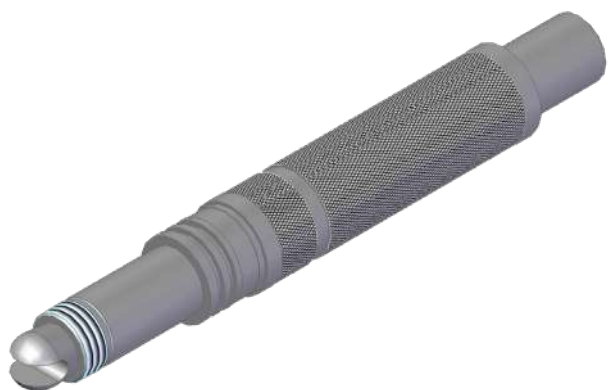
Código	A	B
000049	331mm	25mm

## COLEIRO HOMAG



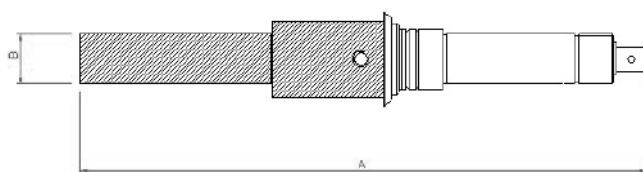
Código	A	B
000051	331mm	32mm

## COLEIRO HOMAG



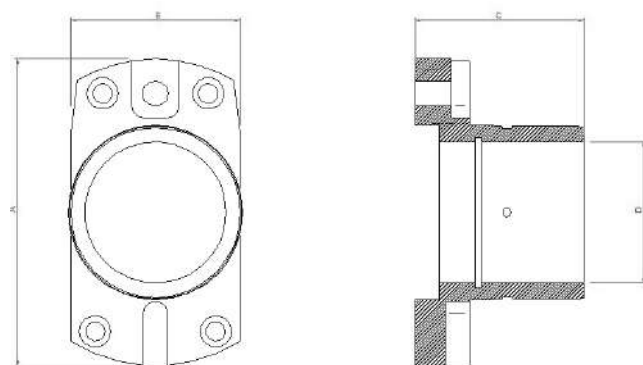
Código	A	B
000047	258mm	34mm

## COLEIRO HOMAG



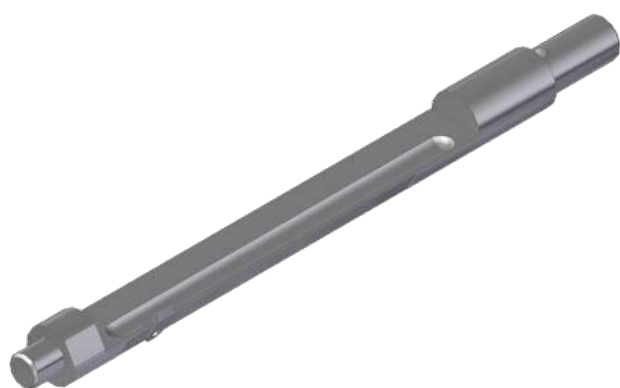
Código	A	B
001493	282mm	25mm

## SUPORTE COLEIRO HOMAG



Código	A	B	C	D
002116	102mm	56mm	56mm	47mm

## CONJUNTO DOSADOR HOMAG



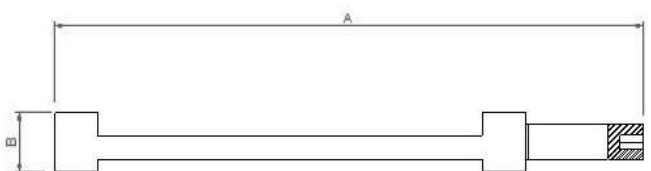
Código	A	B
001916	20mm	245mm

## DOSADOR HOMAG



Código	A	B
000075	20mm	215mm

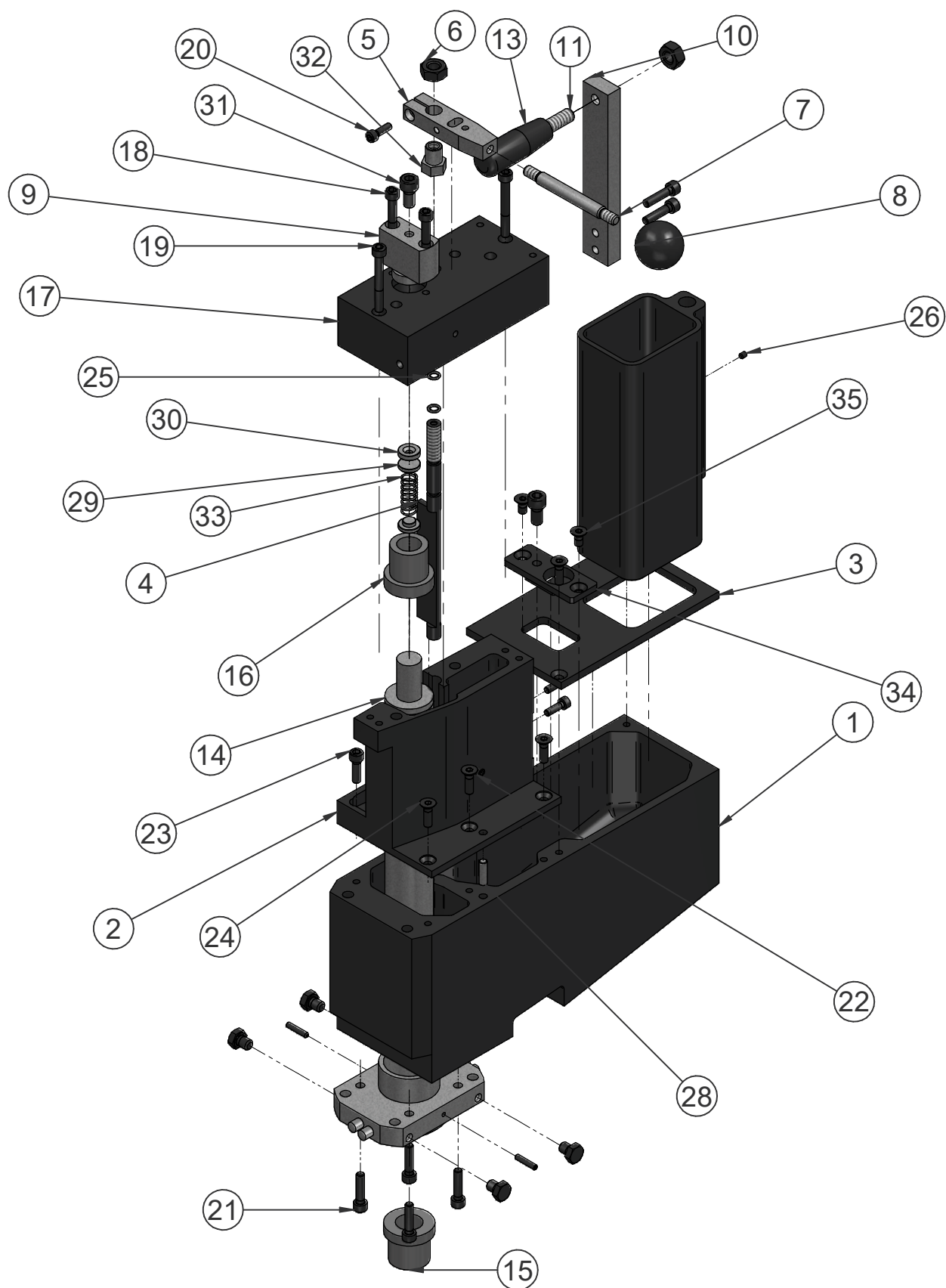
## DOSADOR HOMAG



Código	A	B
000068	25mm	250mm



# CAIXA DE COLA STEFANI



## CAIXA DE COLA STEFANI

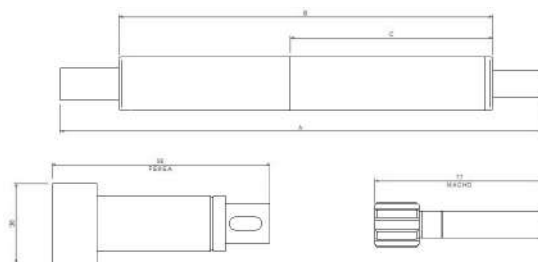
Item	Nome	Quantidade
1	005447-BASE CAIXA DE COLA STEFANI 96X130X305	1
2	005448-BASE CAIXA DE COLA STEFANI 96X113X143	1
3	005449-SOLDA RESERVATÓRIO CAIXA DE COLA STEFANI	1
4	004456-DOSADOR STEFANI D.10X187 M10X1,5	1
5	005452-REGULAG. CAIXA DE COLA STEFANI 12,7X20X77	1
6	002548-PORCA M10	2
7	005454-MANIPULO CAIXA DE COLA STEFANI D.9,53X90	1
8	005455-MANIPULO CAIXA DE COLA STEFANI D.35	1
9	005457-GUIA CAIXA DE COLA STEFANI 20X36X45	1
10	005462-SUPORTE CAIXA COLA STEFANI 12,7X25,4X150	1
11	005466-PINO CAIXA DE COLA STEFANI D.12,7X85	1
12	005456-RASPADOR CAIXA DE COLA STEFANI 40X40X85	1
13	005453-CABO CAIXA DE COLA STEFANI D.22X63	1
14	001226-COLEIRO STEFANI D.34.5X125 CT336,5	1
15	004442-CONJUNTO BASE COLEIRO STEFANI 52X70X100	1
16	005467-BUCHA DE BRONZE D.36X35 F18	1
17	005468-BASE COLEIRO STEFANI 42,5X70,5X143 F25	1
18	000320-PARAFUSO ALLEN C-CABEÇA M6X40	2
19	002313-PARAFUSO ALLEN C-CABEÇA M6X50	2
20	000176-PARAFUSO ALLEN C-CABEÇA M5X16	3
21	000292-PARAFUSO ALLEN C-CABEÇA M6X25	6
22	001923-PARAFUSO ALLEN S-CABEÇA M6X50	1
23	000184-PARAFUSO ALLEN C-CABEÇA M6X20	2
24	001803-PARAFUSO ALLEN C-CABEÇA CHATA M6X20	5
25	004530-ANEL ORING 2010 VITON	2
26	000349-PARAFUSO ALLEN S-CABEÇA M4X5	1
27	000312-PARAFUSO ALLEN S-CABEÇA M5X10	2
28	005483-PINO GUIA STEFANI D.6X20	2
29	007099-BUCHA DA MOLA D.16X32	2
30	007100-BUCHA DA MOLA D.16X4 1	1
31	002549-PARAFUSO ALLEN C-CABEÇA M8X16 2	2
32	BUCHA DO MANIPULO D.12X21 M10 1	1
33	007101-MOLA COMPRESSÃO D.11,9X30 FIO1,2MM 1	1
34	006333-SUPORTE SENSOR STEFANI 8X27X70 1	1
35	006242-PARAFUSO ALLEN C-CABEÇA CHATA M6X12 2	2

## KIT RESISTÊNCIAS DA CAIXA DE COLA STEFANI



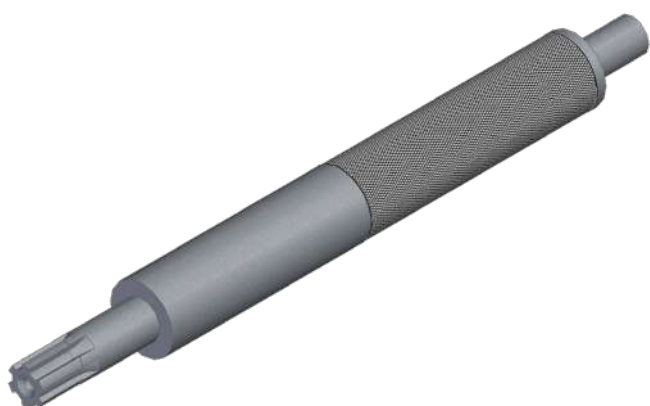
Código	Nome	Quantidade
03536	RESISTÊNCIA HLP D16 L150 700W 230V	2
03635	RESISTÊNCIA HLP D12,5 L150 400W 230V	1
03637	RESISTÊNCIA HLP D6,5 L90 300W 230V	1
03638	RESISTÊNCIA HLP D8 L100 300W 230V	2
03639	RESISTÊNCIA HLP D8 L130 300W 230V	2
001890	TERMOPAR TIPO J C/ NIPLE ROSCA 1/8" BSP CABO 1M	2
005962	TOMADA 16 PINOS BASE BAIXA METÁLICA 380V C/ NIPLE	1

## COLEIRO STEFANI



Código	A	B	C
000036	309,5mm	240mm	130mm
000038	365,5mm	287,5mm	277,5mm
000039	365,5mm	294,5mm	180mm
000040	322mm	251mm	141mm
000041	296mm	224mm	224mm
000043	296mm	225mm	140mm

## COLEIRO STEFANI

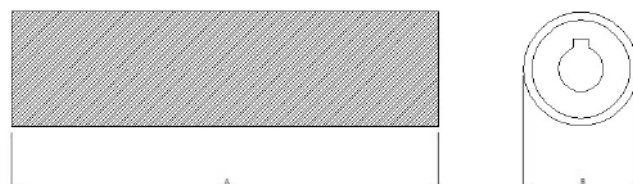


Código	A	B	C
001226	336,5mm	34,5mm	20mm



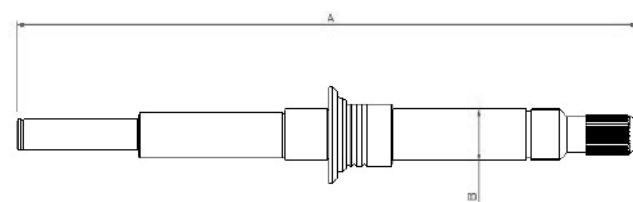
## COLEIROS DIVERSOS

### COLEIRO MACLINEA



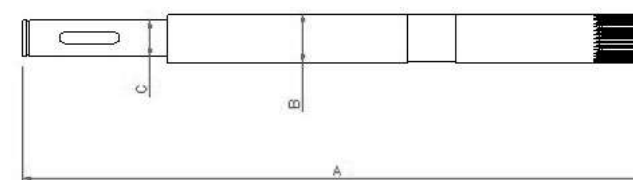
Código	A	B
000044	142mm	38mm

### COLEIRO MACLINEA



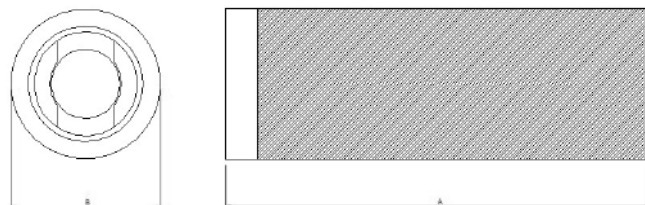
Código	A	B
000044	142mm	38mm

### CONJUNTO COLEIRO SCM



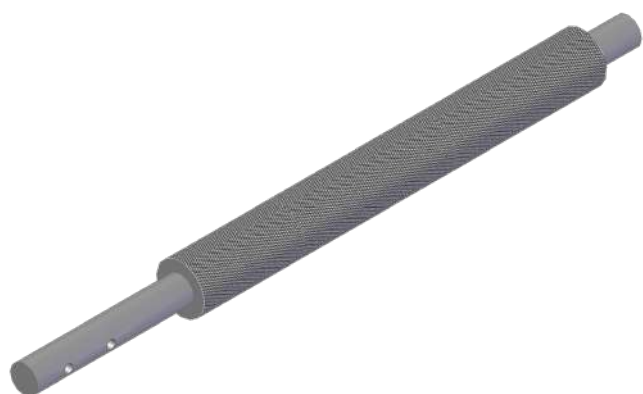
Código	A	B	C
002595	256,5mm	20mm	15mm

## COLEIRO IMA



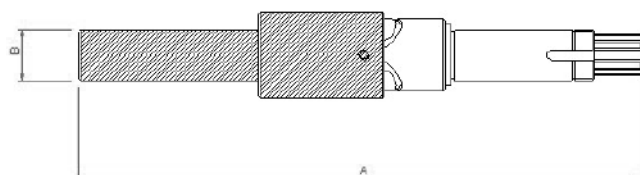
Código	A	B
000026	74mm	26mm

## COLEIRO TECMATIC



Código	A	B
000026	400mm	32mm

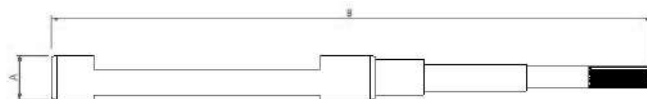
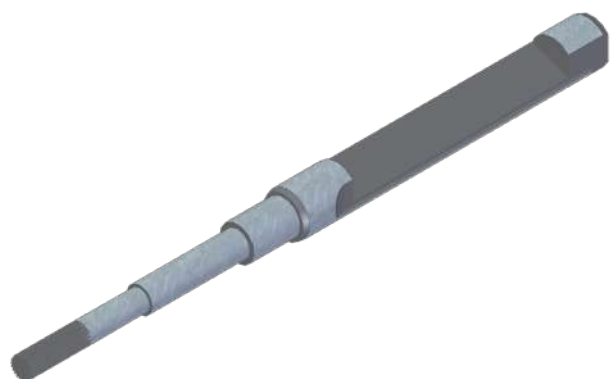
## CONJUNTO COLEIRO SCM



Código	A	B
001473	277mm	25mm

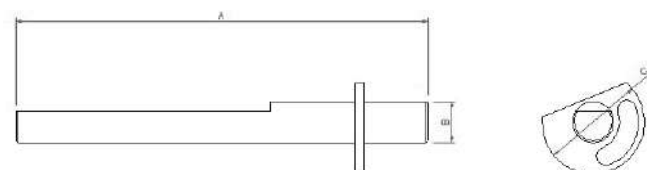
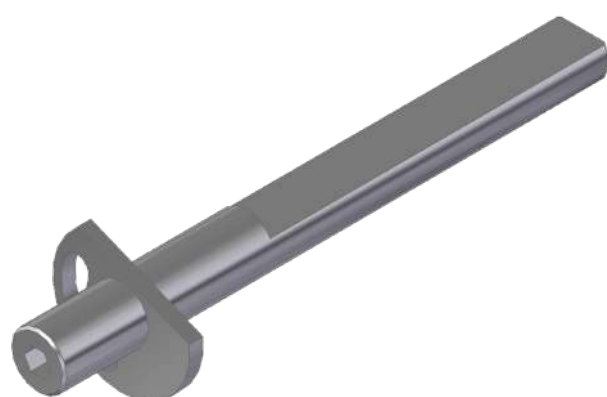
## DOSADORES DIVERSOS

### DOSADOR MACLINEA



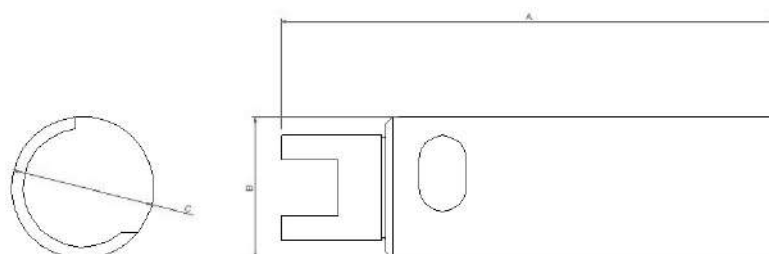
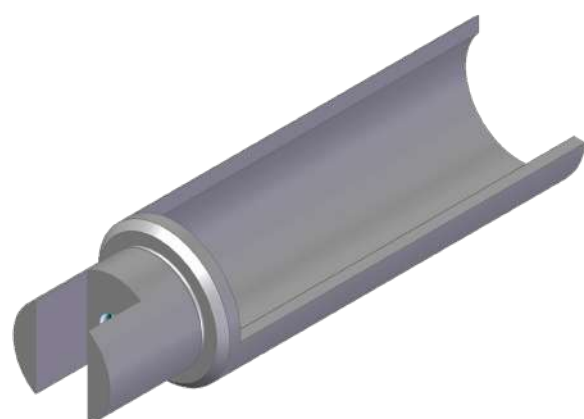
Código	A	B
000097	25mm	337mm

### DOSADOR IMA



Código	A	B	C
000948	120mm	12mm	30mm

### CONJUNTO SCM



Cód. esq.	Cód. dir.	A	B	C
000115	000096	105mm	30mm	25mm
000114	000095	111mm	30mm	25mm



ANTES



DEPOIS

## Economia e Manutenção Preventiva

Conte com a Basso - Peças e Componentes Industriais para realizar a **manutenção preventiva** da caixa de cola da sua coladeira. Ganhe em agilidade e melhor custo-benefício, com produtos desenvolvidos e fabricados no Brasil.

- Eixos coleiros, dosadores, suportes, buchas e sapatas, com itens a pronta-entrega e também sob encomenda;
- Não deixe sua produção parar: programe com antecedência a manutenção da caixa de cola;
- Precisão, agilidade em serviços de reforma, limpeza e fabricação completa.



# FURAÇÃO

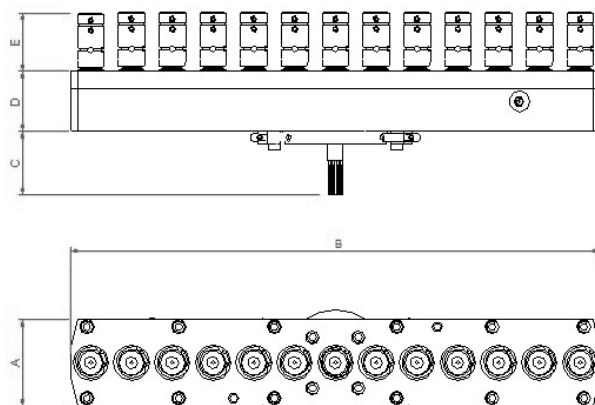
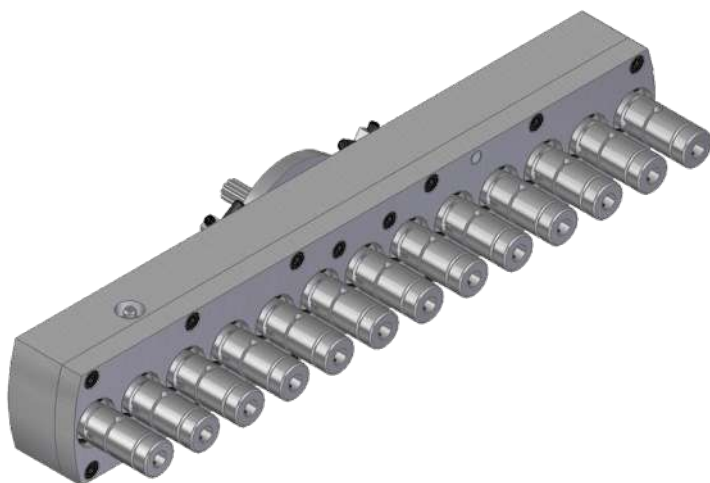
Com mais de 40 anos de experiência no setor moveleiro e industrial, a Basso - Peças e Componentes Industriais possui competência técnica e alta tecnologia para projetar e fabricar cabeçotes, agregados, suportes de broca e outras soluções para furadeiras múltiplas e centros de furção.





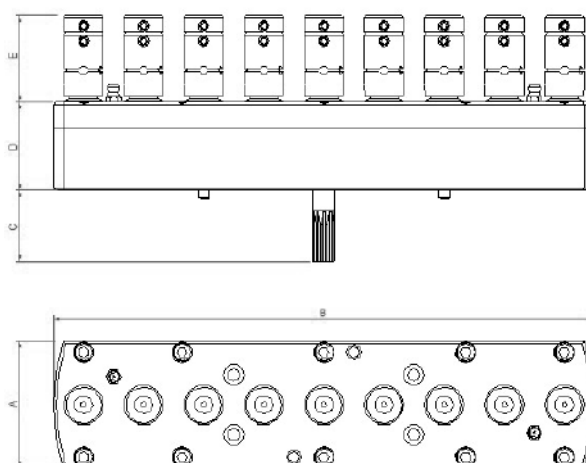
## CABEÇOTES PARA FURAÇÃO

### CABEÇOTE MACLINEA 13 EIXOS



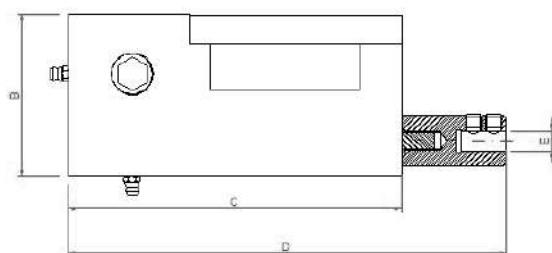
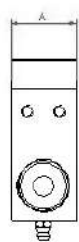
Código	A	B	C	D	E
003055	68mm	415,5mm	50mm	47mm	45,5mm

### CABEÇOTE MORBIDELLI 9 EIXOS



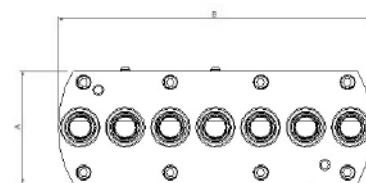
Código	A	B	C	D	E
003797	68mm	288mm	38mm	47mm	46,5mm

## CABEÇOTE INVICTA 1 EIXO SEXTAVADO



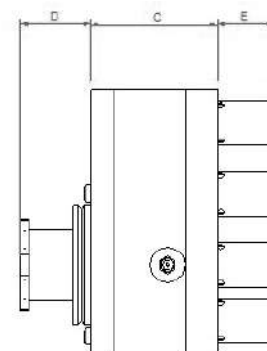
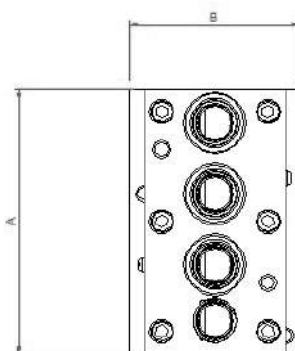
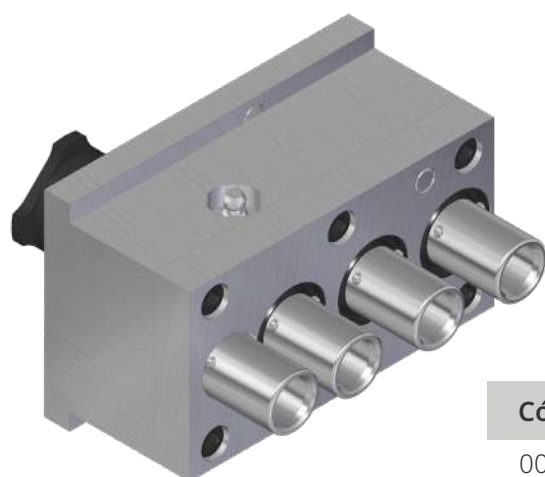
Código	A	B	C	D	E
004014	32mm	100mm	165mm	216,5mm	10mm

## CABEÇOTE BIESSE 7 EIXOS



Código	A	B	C	D	E
004488	80mm	223mm	32mm	53mm	26mm

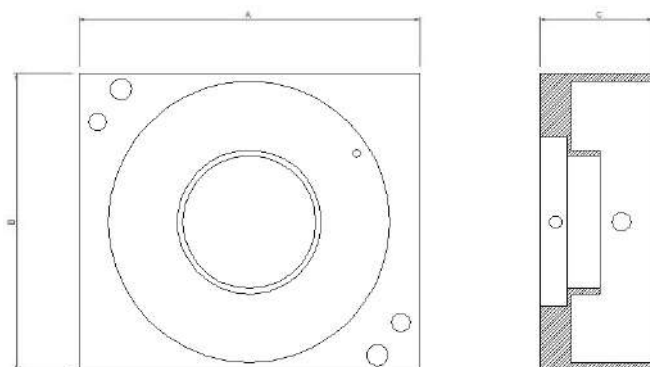
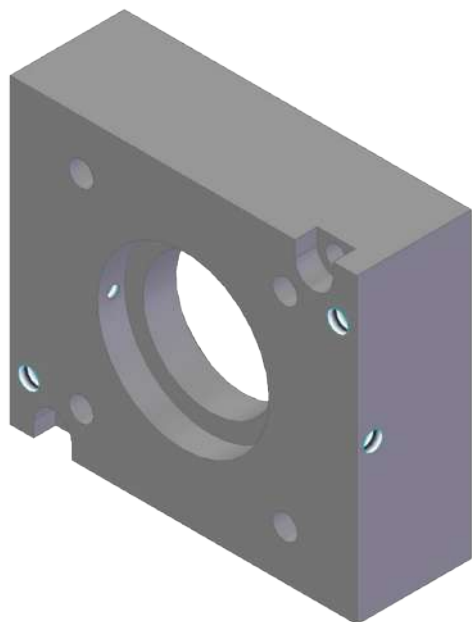
## CABEÇOTE ESPECIAL 4 EIXOS



Código	A	B	C	D	E
004496	77mm	119mm	32mm	57mm	26mm

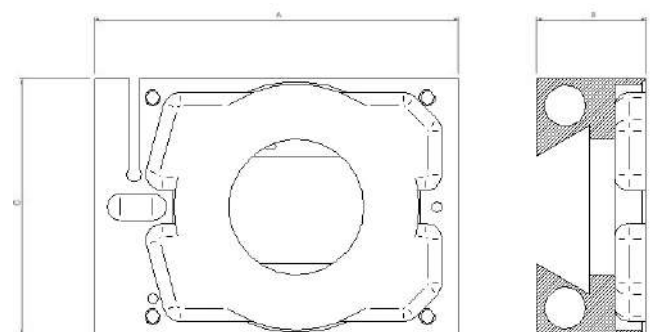
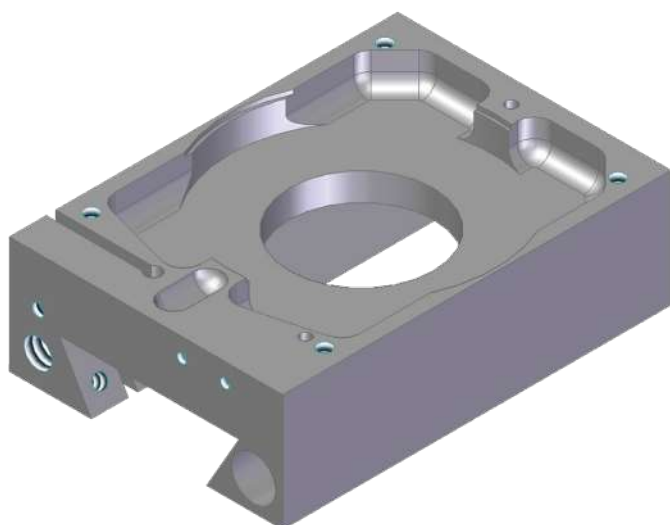
## BASES PARA CABEÇOTES DE FURAÇÃO

### CABEÇOTE MACLINEA 13 EIXOS



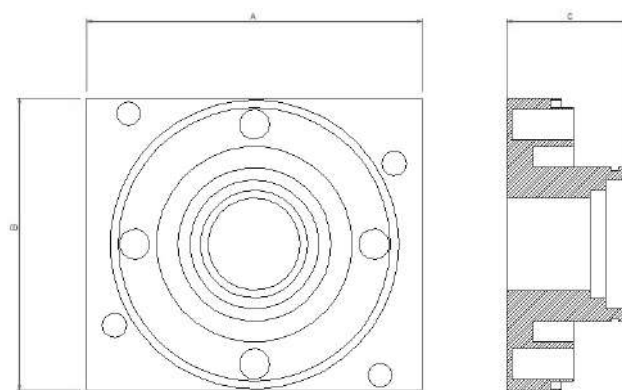
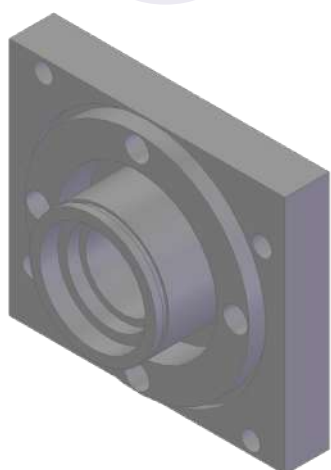
Código	A	B	C
002064	109mm	95mm	36mm

### BASE PARA MOTOR MORBIDELLI



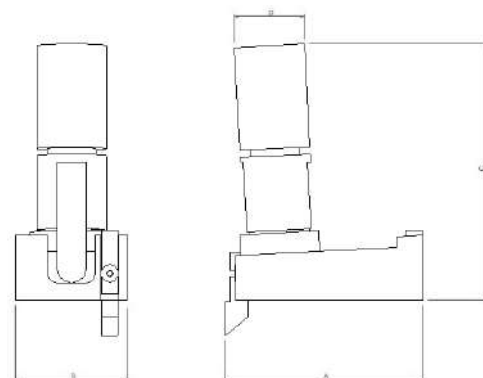
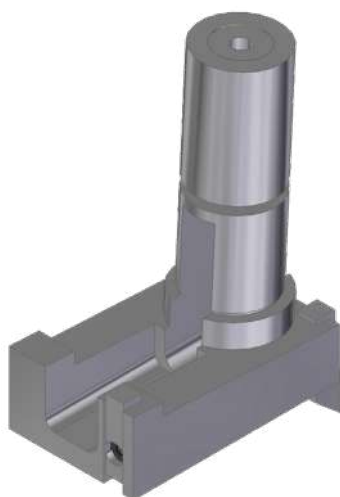
Código	A	B	C
000099	135mm	40,5mm	95mm

## BASE CABEÇOTE BIESSE



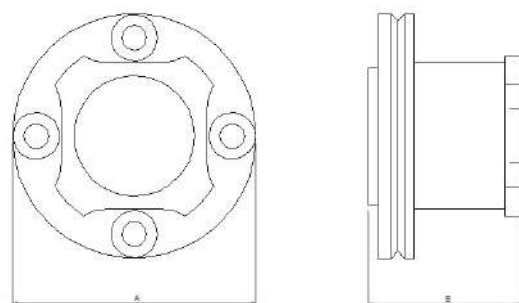
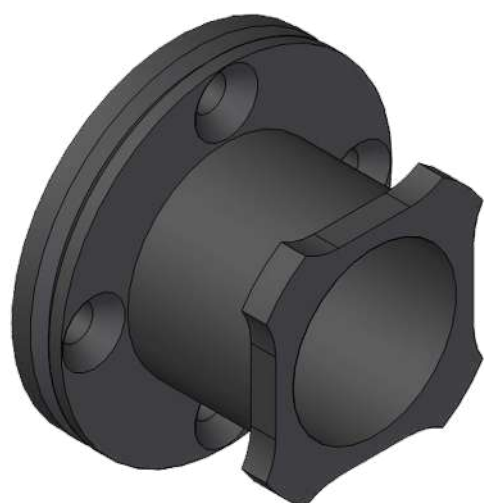
Código	A	B	C
002065	109mm	95mm	39mm

## CONJUNTO BATUTA BIESSE



Código	A	B	C	D
001470	84,5mm	48mm	109,53mm	29,96mm

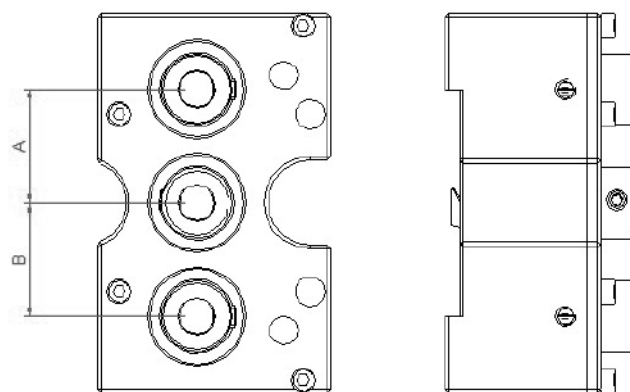
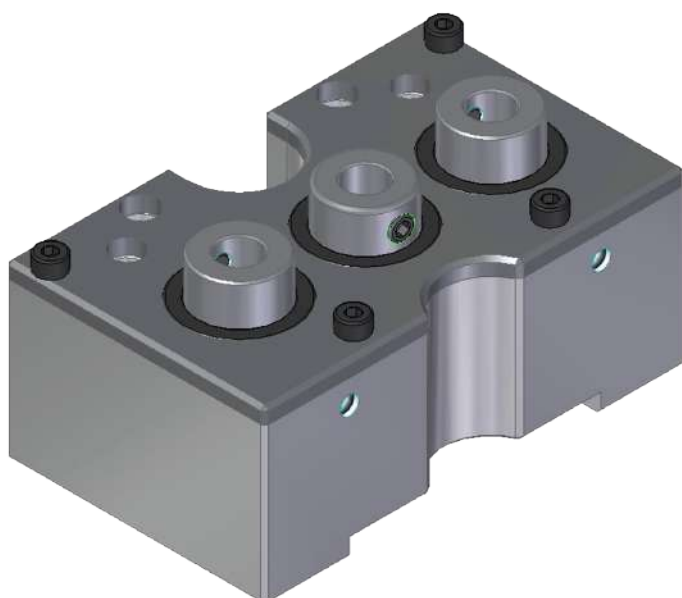
## FIXADOR CABEÇOTE BIESSE



Código	A	B
001996	34mm	53,5mm

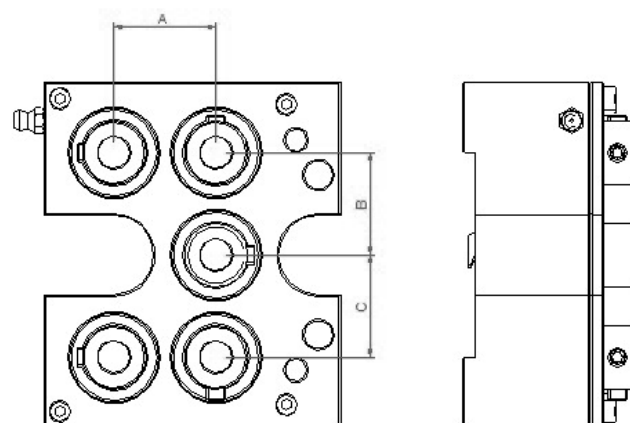
## AGREGADOS

### AGREGADO LIDEAR 3P EC32MM TRAÇÃO CENTRAL



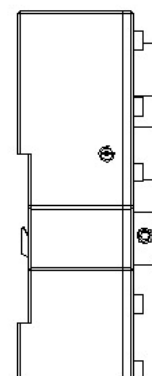
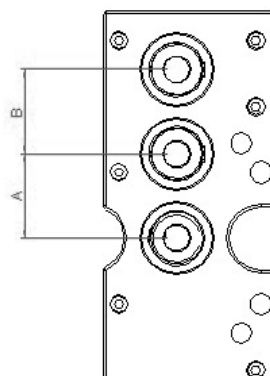
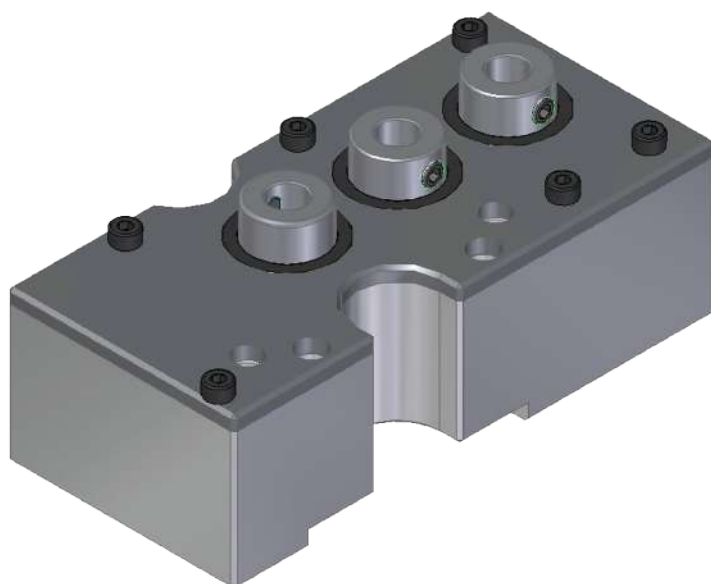
Código	A	B
029924	32mm	32mm

### AGREGADO LIDEAR 5P



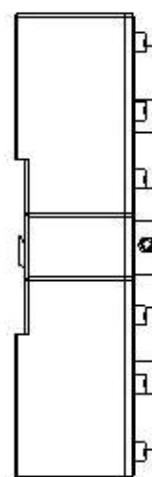
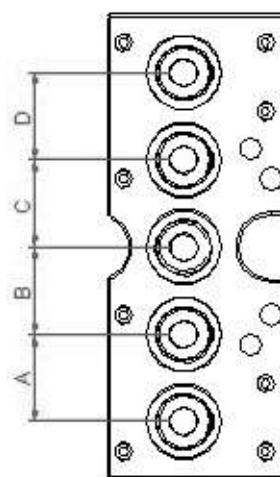
Código	A	B	C
016492	32mm	32mm	32mm

## AGREGADO LIDEAR 3P EC32MM TRAÇÃO LATERAL



Código	A	B
030658	32mm	32mm

## AGREGADO LIDEAR 5P EC32MM

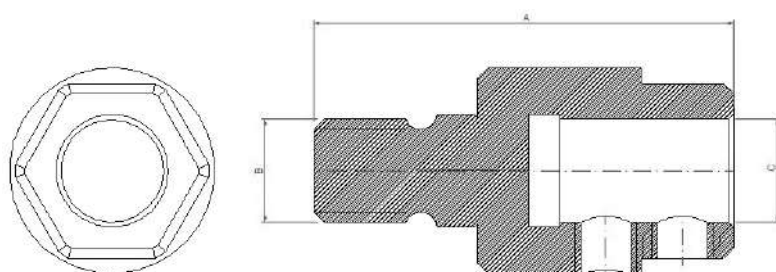


Código	A	B	C	D
029925	32mm	32mm	32mm	32mm



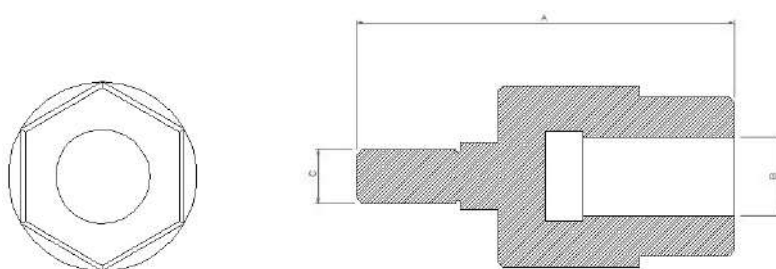
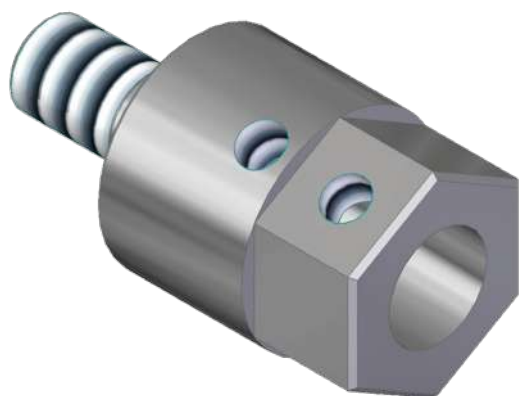
## SUPORTES DE BROCAS

### SUPORTE BROCA



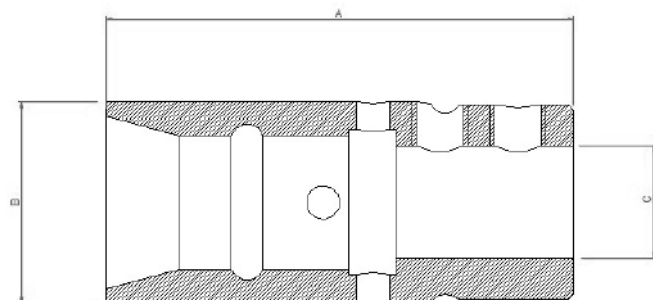
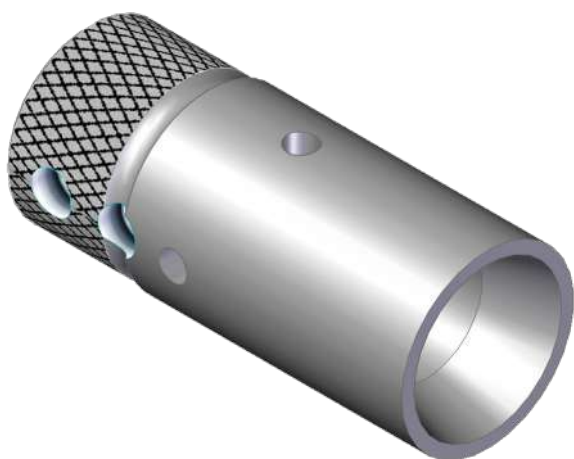
Cód. dir.	Cód. esq.	A	B	C
000372	000361	41mm	10mm	M10
000370	000365	41mm	8mm	M10

### SUPORTE BROCA



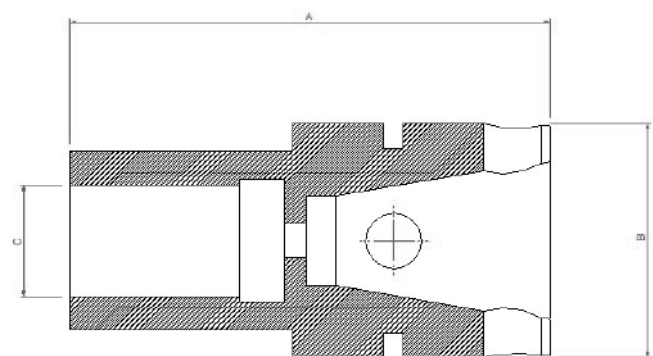
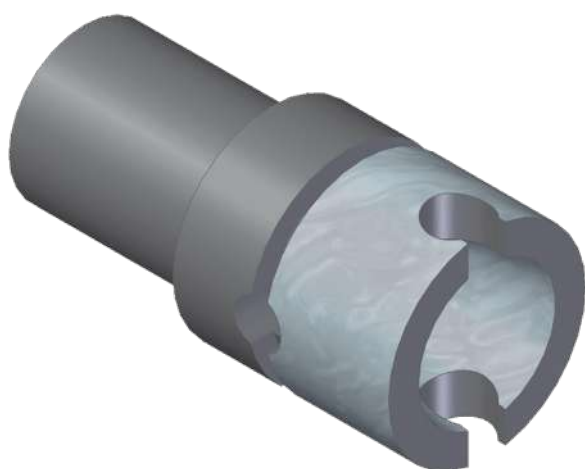
Cód. dir.	Cód. esq.	A	B	C
000372	000361	41mm	10mm	M10
000370	000365	41mm	8mm	M10

## SUPORTE BROCA



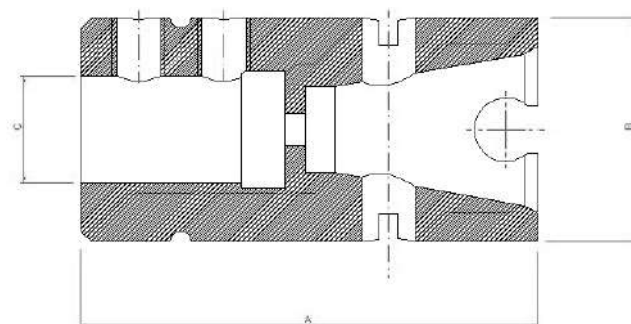
Código	A	B	C
000377	42mm	18mm	10mm

## SUPORTE BROCA



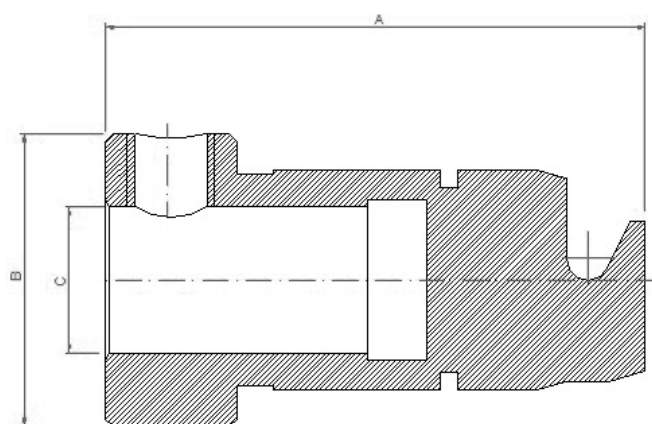
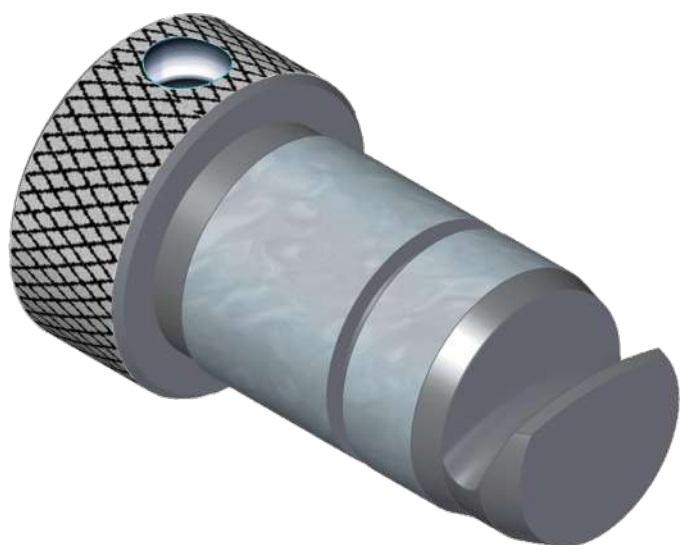
Código	A	B	C
000380	43mm	21mm	10mm

## SUPOORTE BROCA



Código	A	B	C
000381	43mm	21mm	10mm
000371	78mm	21mm	10mm

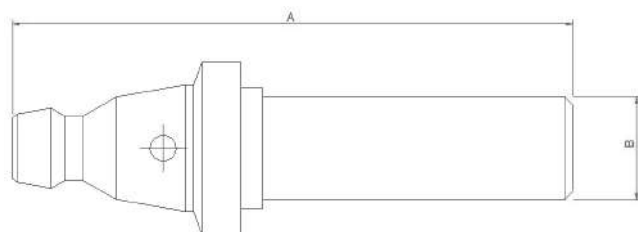
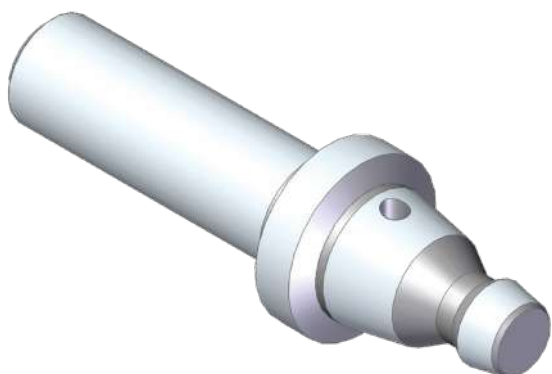
## SUPOORTE BROCA



Código	A	B	C
000383	37mm	20mm	10mm

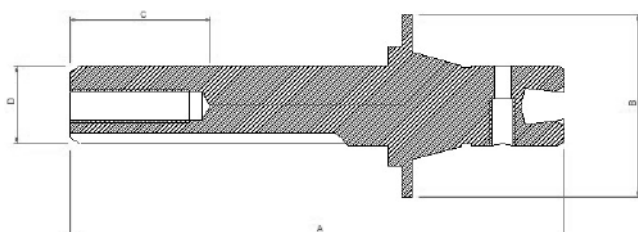
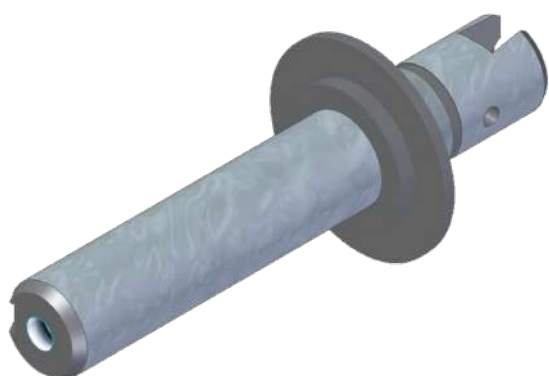
# PINOS

## PINO BIESSE



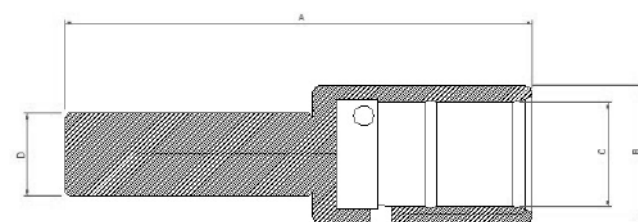
Código	A	B
001257	65mm	12mm

## PINO VITAP



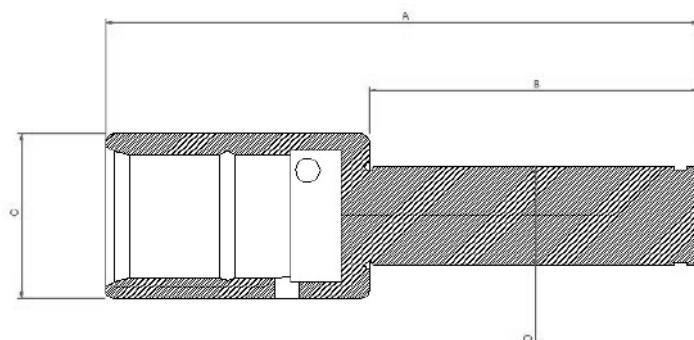
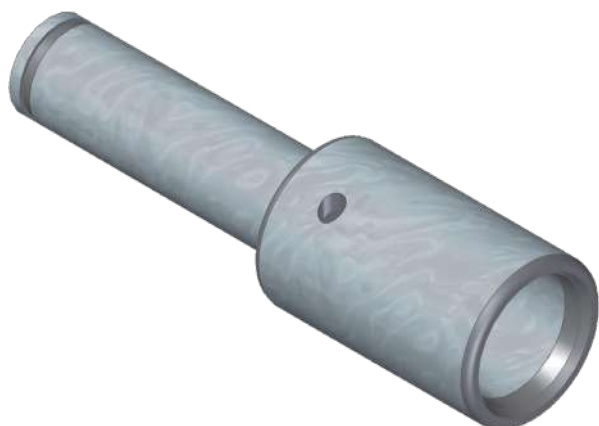
Código	A	B	C	D
000128	74,7mm	27,5mm	40mm	12mm
000127	88,7mm	27,5mm	55mm	12mm
000126	96,7mm	27,5mm	22mm	12mm
000125	125mm	27,5mm	42mm	12mm
000124	105mm	27,5mm	55mm	12mm

## PINO BIESSE



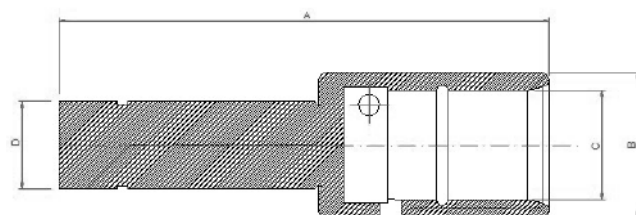
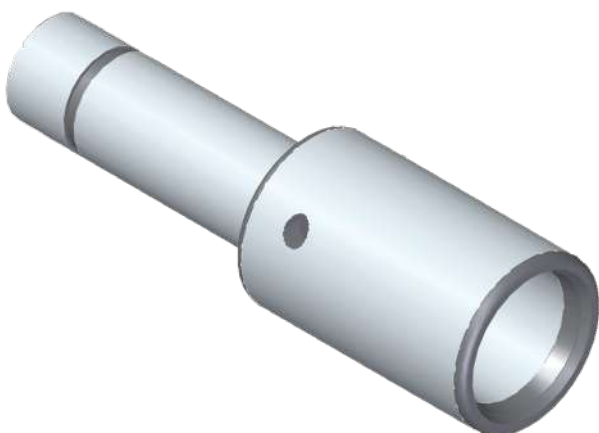
Cód. dir.	Cód. esq.	A	B	C	D
000130	001116	68mm	20mm	15mm	12mm

## PINO BIESSE



Cód. dir.	Cód. esq.	A	B	C	D
001263	002226	72mm	40mm	20mm	12mm

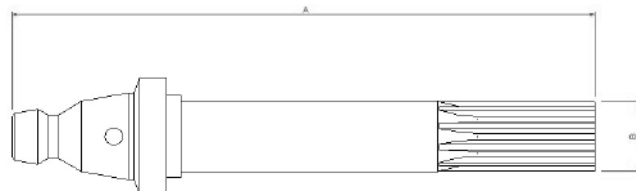
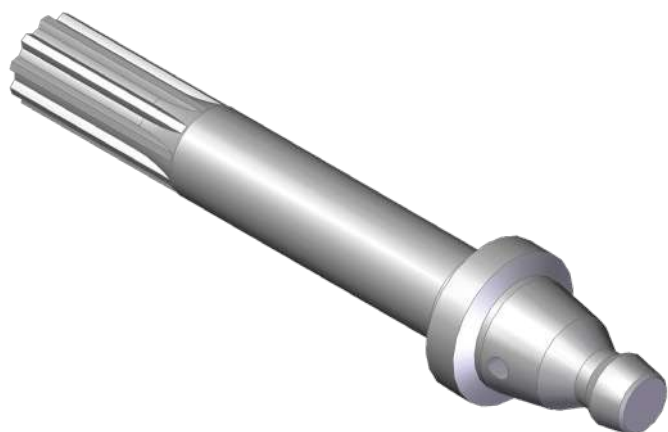
## PINO BIESSE



Código	A	B	C	D
002072	68mm	20mm	15mm	12mm

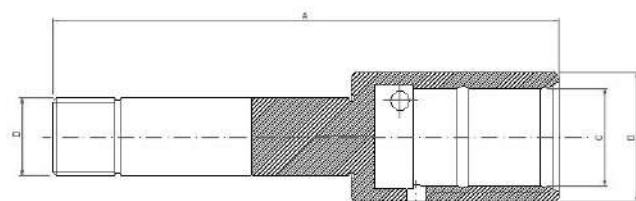
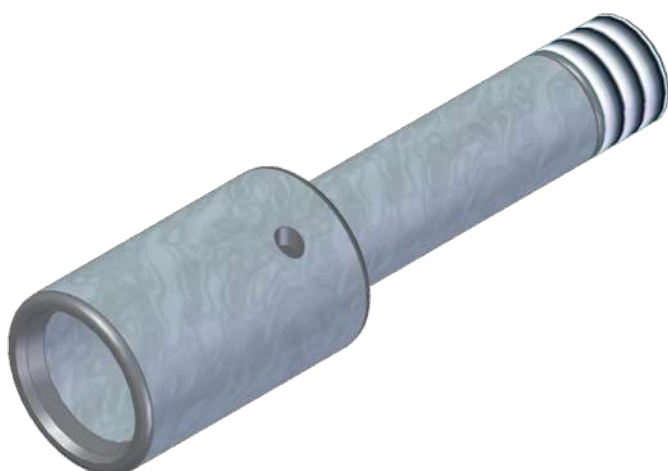
## EIXOS MOTOR

### EIXO MORBIDELLI ENGRENADO



Código	A	B
000141	100mm	12mm
000140	108mm	12mm
000139	120mm	12mm

### EIXO BIESSE

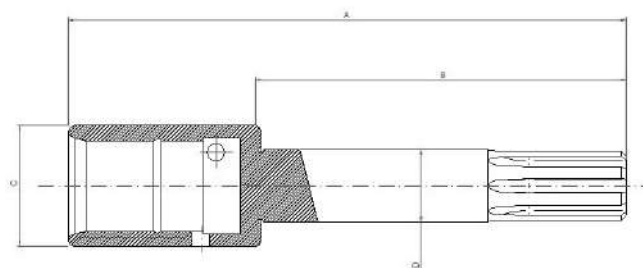


Código	A	B	C	D
000144	78mm	20mm	15mm	12mm



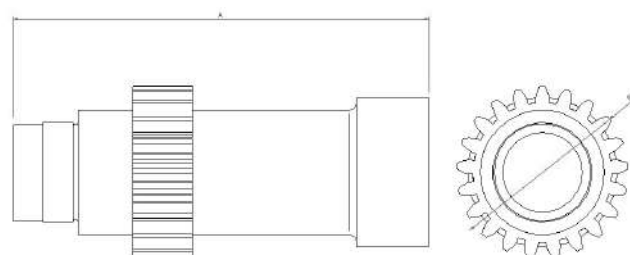
## EIXOS ENGRENAGEM

### EIXO ENGRENAGEM BIESSE LIDEAR



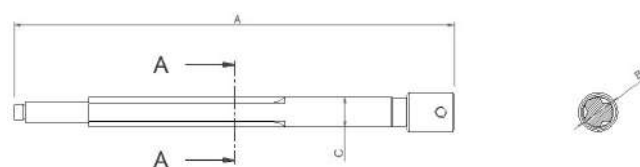
Código	A	B	C	D
002225	92,5mm	60,5mm	20mm	12mm

### EIXO ENGRENADO HIRTZ



Código	A	B
001964	83,5mm	34,5mm

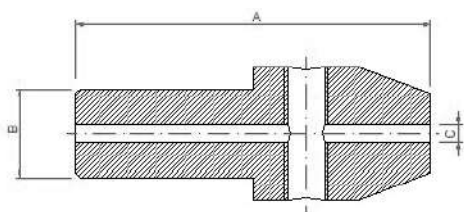
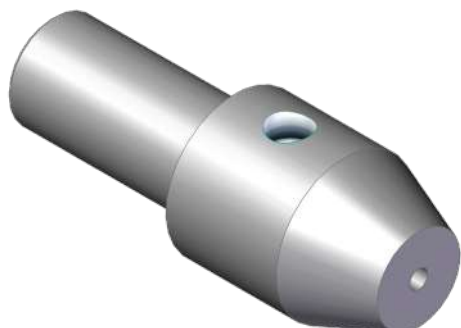
### EIXO ENGRENADO HIRTZ



Código	A	B	C
001617	235,5mm	21mm	16mm

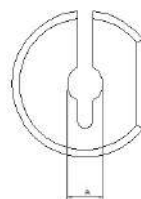
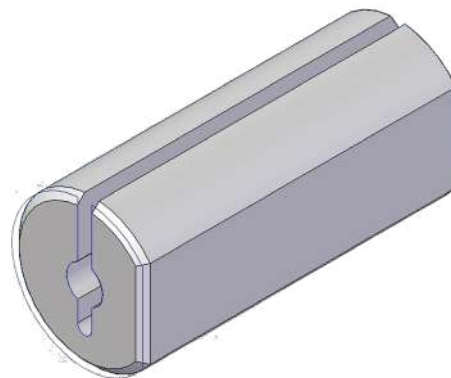
# MANDRIL

## MANDRIL REDUÇÃO

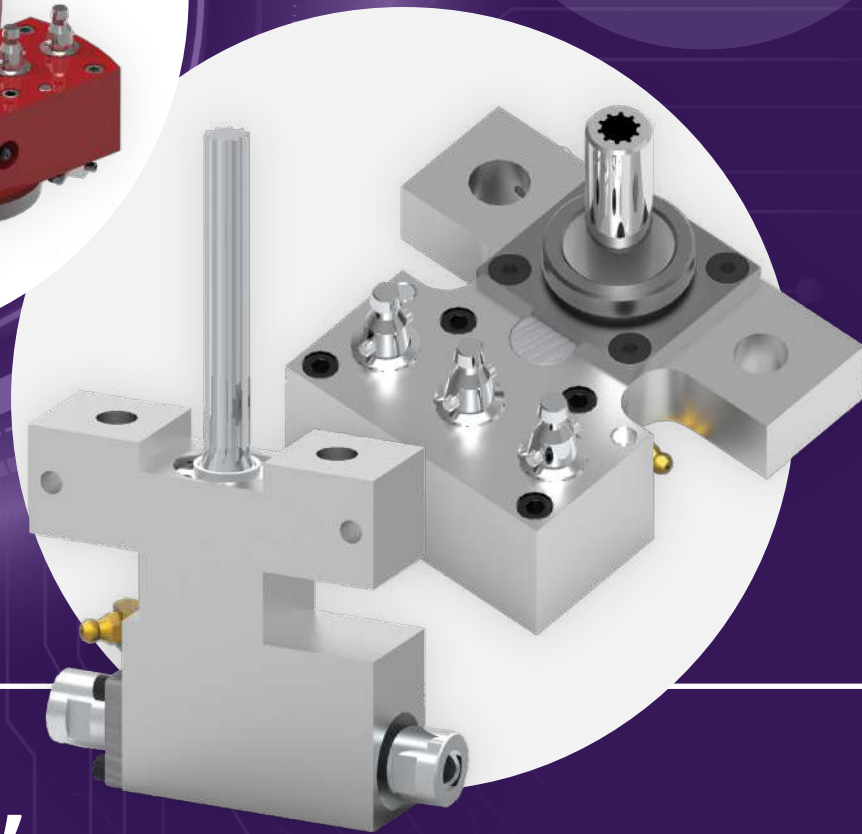


Código	A	B	C
002002	40mm	10mm	Ø2,00
002003	40mm	10mm	Ø2,25
002004	40mm	10mm	Ø2,75
002005	40mm	10mm	Ø3,00
002006	40mm	10mm	Ø3,25
002007	40mm	10mm	Ø3,50
002008	40mm	10mm	Ø3,75
002009	40mm	10mm	Ø4,00
002010	40mm	10mm	Ø4,25
002011	40mm	10mm	Ø4,50
002012	40mm	10mm	Ø4,75
002013	40mm	10mm	Ø5,00
002014	40mm	10mm	Ø5,25
002015	40mm	10mm	Ø5,50
002016	40mm	10mm	Ø5,75
002017	40mm	10mm	Ø6,00
002018	40mm	10mm	Ø6,25
002019	40mm	10mm	Ø6,50
002020	40mm	10mm	Ø6,75

## BUCHA REDUÇÃO



Código	A	B	C
023827	1,0mm	10mm	23mm
000780	2,0mm	10mm	23mm
000779	2,5mm	10mm	23mm
000782	3,0mm	10mm	23mm
002137	3,2mm	10mm	23mm
000781	3,5mm	10mm	23mm
006514	3,75mm	10mm	23mm
000784	4,0mm	10mm	23mm
000783	4,5mm	10mm	23mm
000785	5,0mm	10mm	23mm
001679	5,5mm	10mm	23mm
001129	6,0mm	10mm	23mm
001660	6,5mm	10mm	23mm
003174	7,0mm	10mm	23mm
003072	8,0mm	10mm	23mm



# Cabeçotes, agregados e suportes

**Tudo o que você precisa a Basso tem.** Conheça os benefícios que a Basso pode levar para a sua empresa:

- Alta precisão e qualidade nas furações;
- Redução de setup;
- Projetos específicos, dentro das necessidades de usinagem da empresa
- Cabeçotes especiais para usinagens específicas;
- Peças com possibilidades de engate do tipo conexão rápida, rosca ou direto;
- Flexibilidade na adequação de projetos;
- Peças de reposição em estoque para furadeiras nacionais e importadas.

# FIXAÇÃO

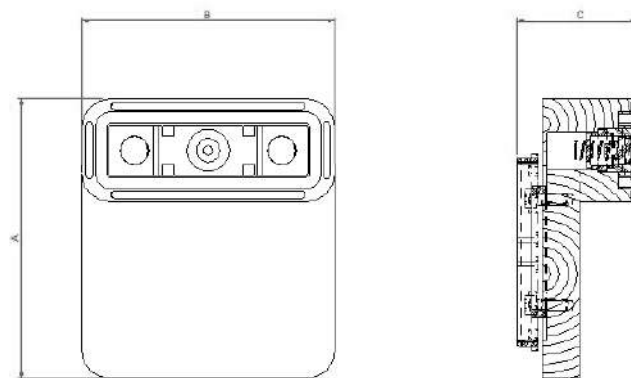
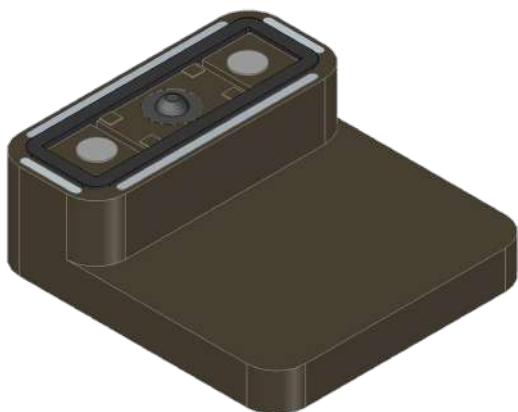
Tecnologia e qualidade para gerar mais precisão e produtividade

O Centro de Usinagem (CNC) é a máquina mais versátil para a indústria de móveis e madeira, permitindo diversos trabalhos e possibilidades de operações realizadas. A **Basso - Peças e Componentes Industriais** oferece as melhores sapatas para a fixação, com o melhor custo-benefício do mercado.



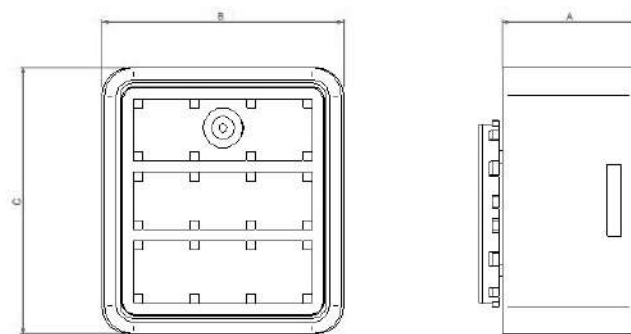


## SAPATA ROVER



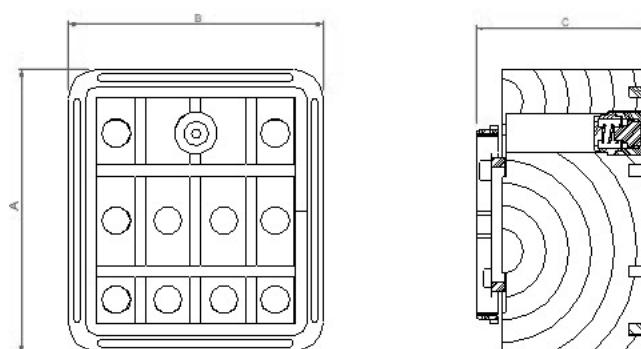
Código	A	B	C
029337	76mm	132mm	146mm

## SAPATA ROVER / BIESSE



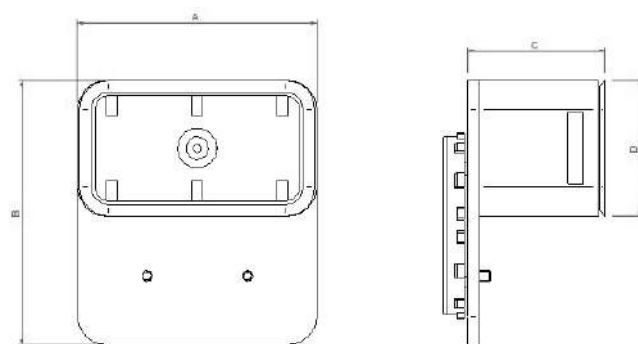
Código	A	B	C
029337	76mm	132mm	146mm

## SAPATA ROVER / BIESSE



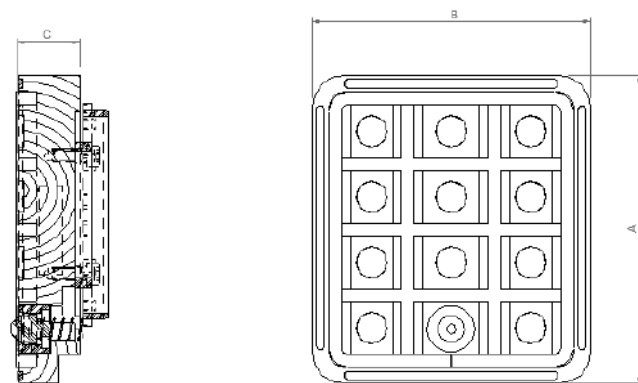
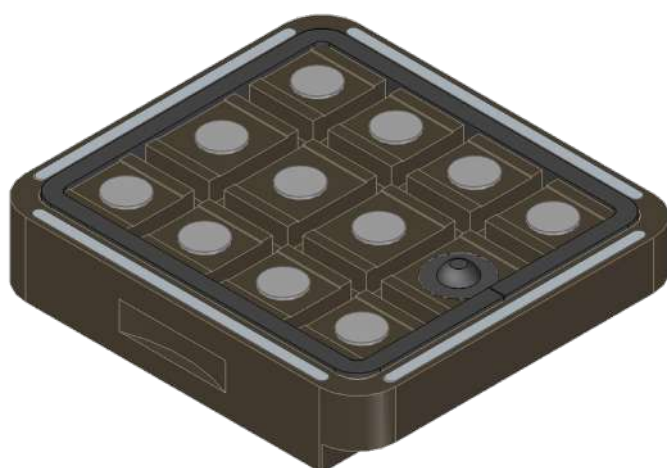
Código	A	B	C
009238	132mm	146mm	74,7mm

## SAPATA ROVER / BIESSA COMPLETA



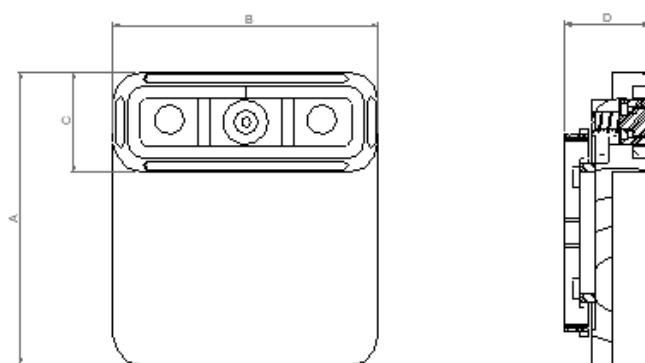
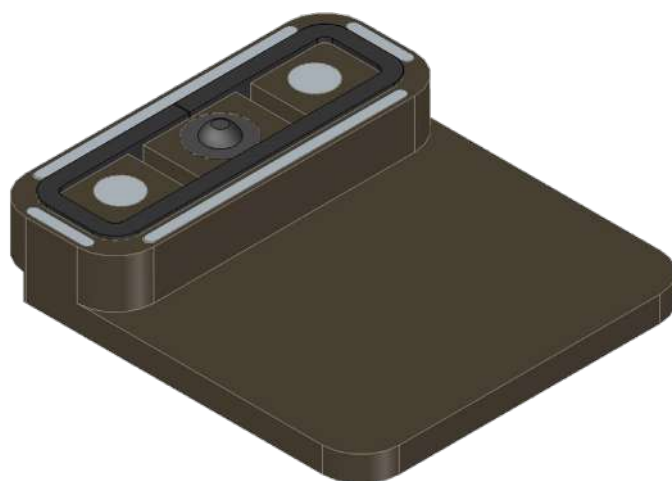
Código	A	B	C	D
029482	132mm	146mm	76mm	75mm

## SAPATA ROVER / BIESSA



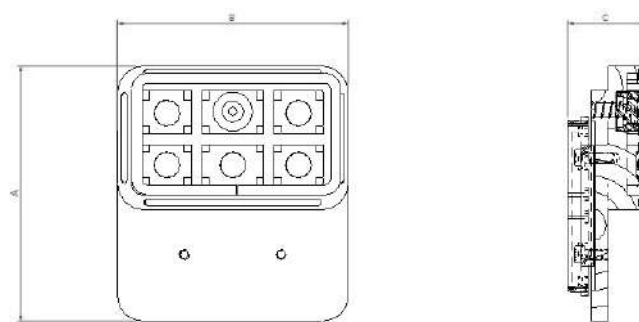
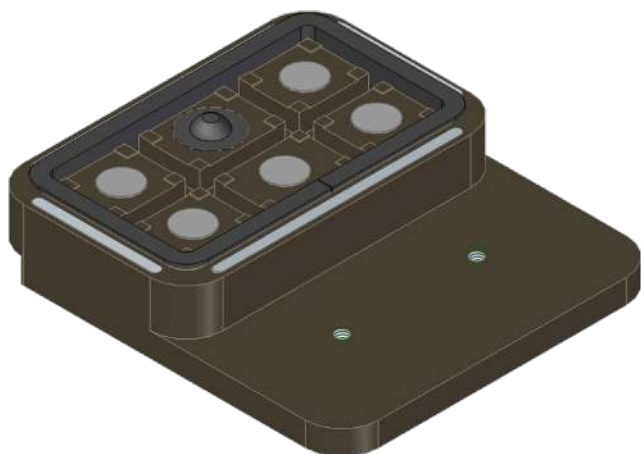
Código	A	B	C
009263	146mm	132mm	29mm

## SAPATA ROVER / BIESSA



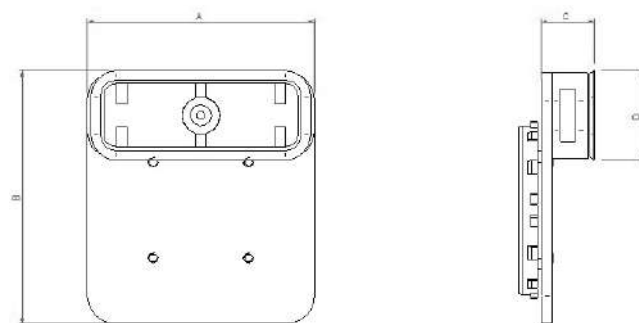
Código	A	B	C	D
009241	146mm	132mm	50mm	29mm

## SAPATA ROVER / BIESSE



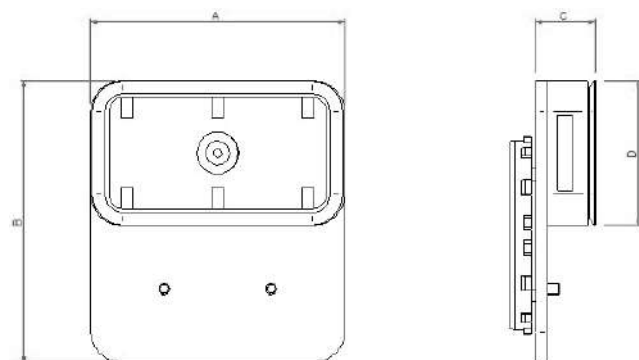
Código	A	B	C
009264	146mm	132mm	44mm

## SAPATA ROVER / BIESSE



Código	A	B	C	D
030756	132mm	147mm	31mm	52mm

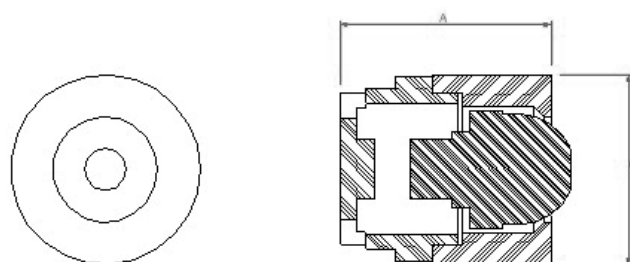
## SAPATA ROVER / BIESSE



Código	A	B	C	D
029390	132mm	146mm	31mm	75mm

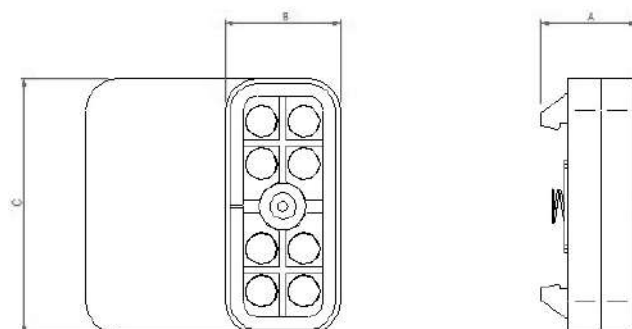


## VÁLVULA SAPATA BIESSE



Código	A	B
001681	25mm	22,5mm

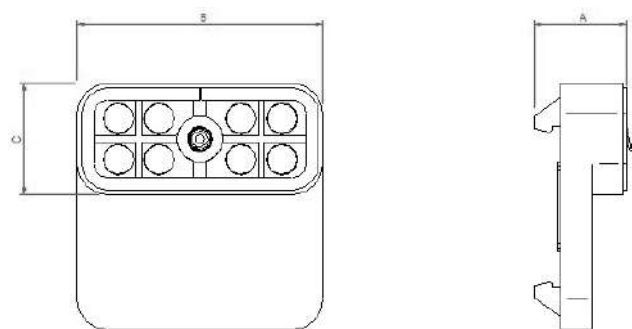
## CONJUNTO SAPATA SCM



Código	A	B	C
003643	43,5mm	54mm	120mm

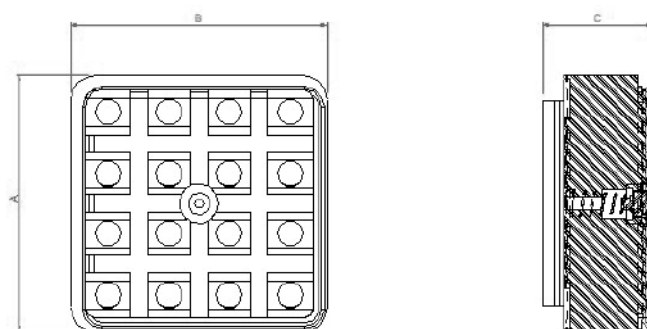
Opções de furação lateral, inferior e frontal.

## CONJUNTO SAPATA SCM



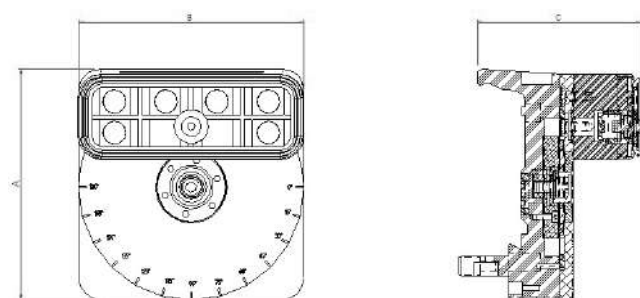
Código	A	B	C
004973	43,5mm	54mm	120mm

## CONJUNTO SAPATA SCM



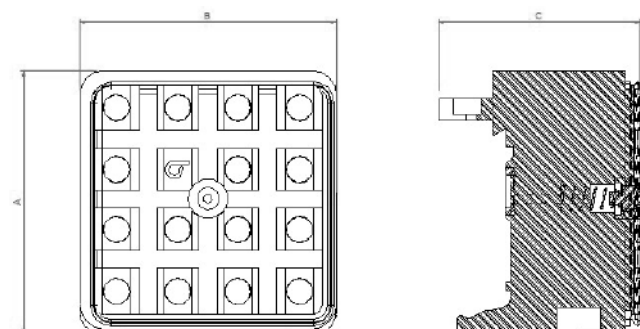
Código	A	B	C
018884	61,5mm	145mm	145mm

## CONJUNTO SAPATA SCM MORBIDELLI



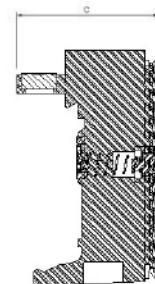
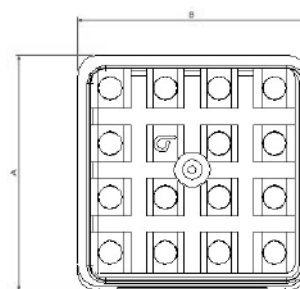
Código	A	B	C
021235	148,5mm	145mm	105mm

## CONJUNTO SAPATA SCM MORBIDELLI



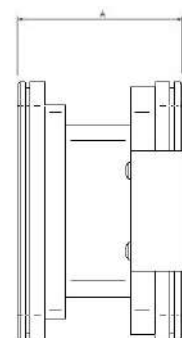
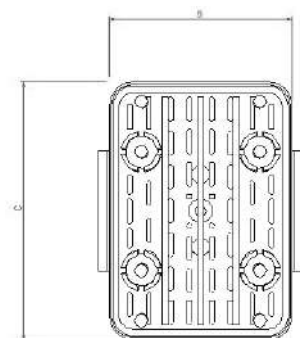
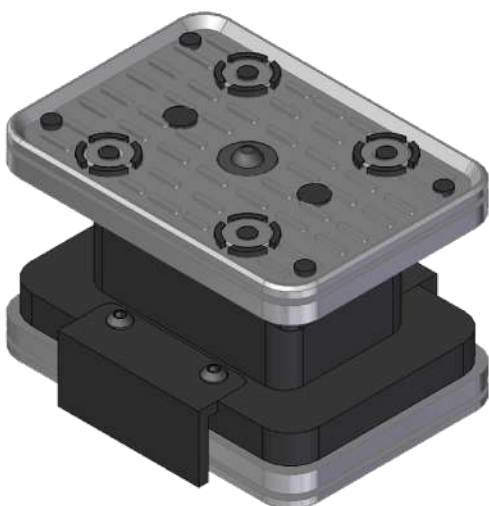
Código	A	B	C
027143	148,5mm	145mm	114mm

## CONJUNTO SAPATA SCM MORBIDELLI



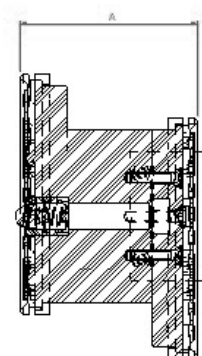
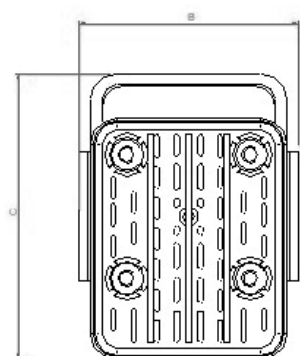
Código	A	B	C
024991	61,5mm	145mm	145mm

## CONJUNTO SAPATA HOMAG



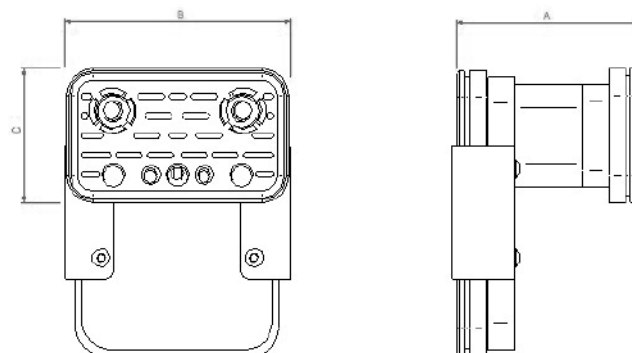
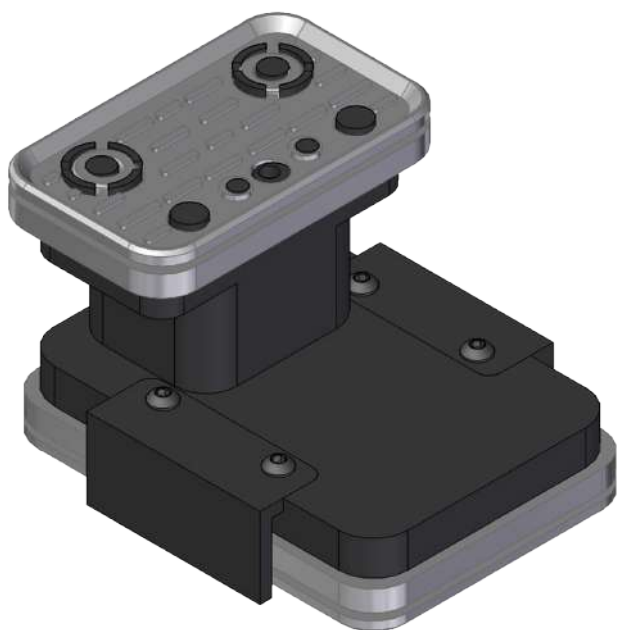
Código	A	B	C
001832	100mm	116mm	160mm

## CONJUNTO SAPATA HOMAG



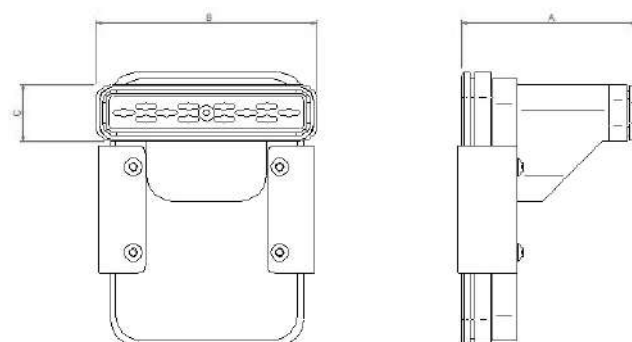
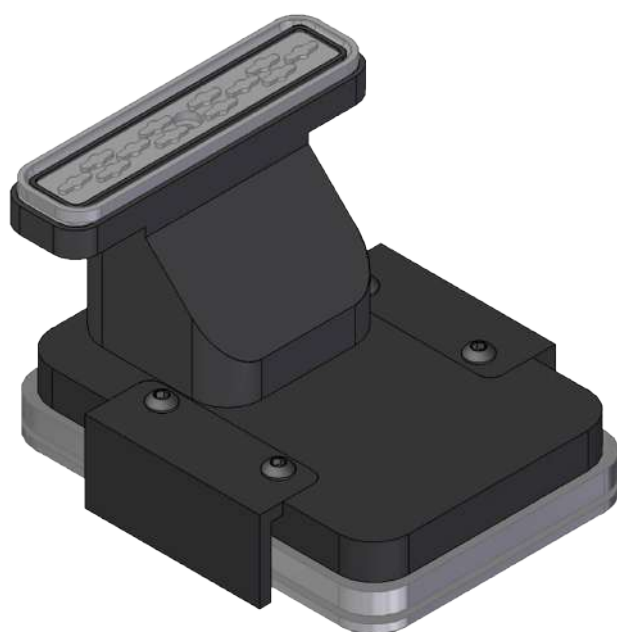
Código	A	B	C
002466	100mm	127mm	166mm

## CONJUNTO SAPATA HOMAG



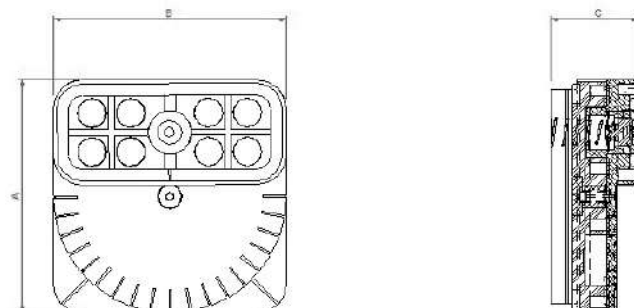
Código	A	B	C
001822	100mm	125mm	75mm

## CONJUNTO SAPATA HOMAG



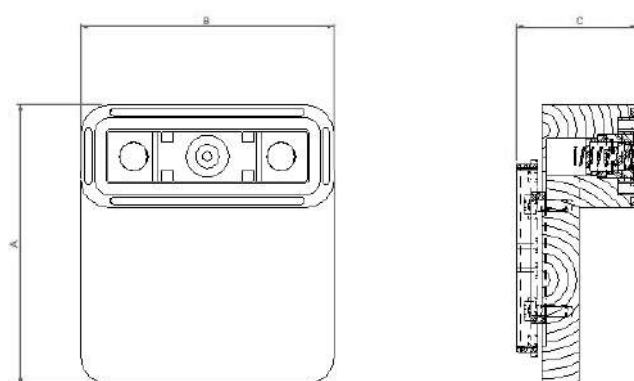
Código	A	B	C
005435	100mm	30mm	130mm

## CONJUNTO SAPATA SCM



Código	A	B	C
009945	120mm	120mm	45mm

## CONJUNTO SAPATA SCM

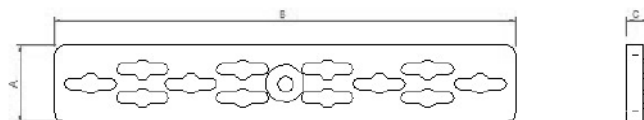
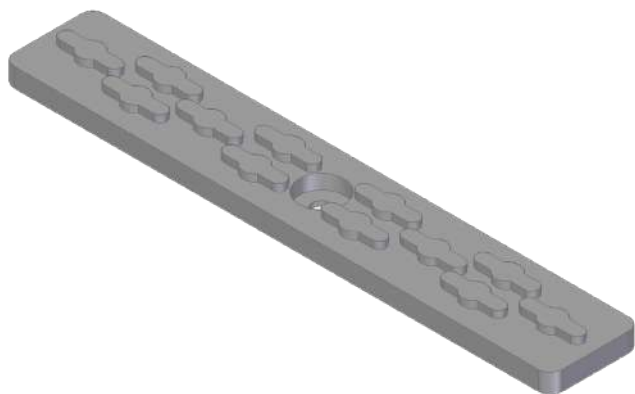


Código	A	B	C
009945	120mm	120mm	45mm



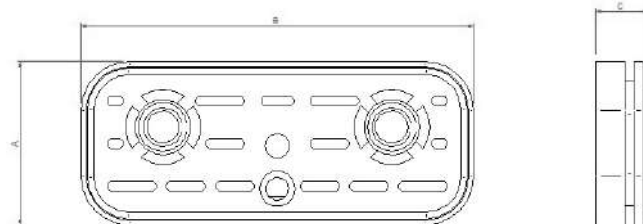
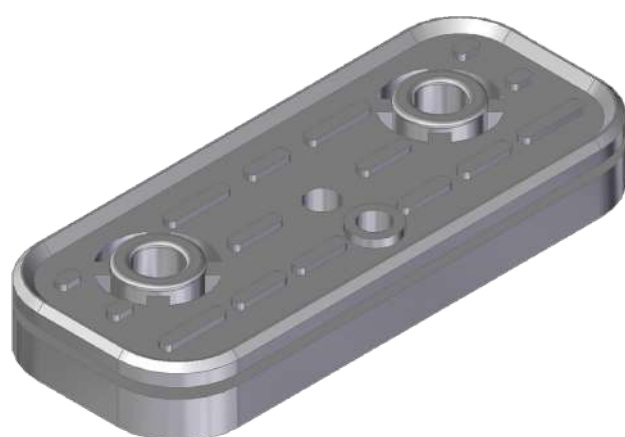
## VENTOSAS PARA SAPATAS

### VENTOSA



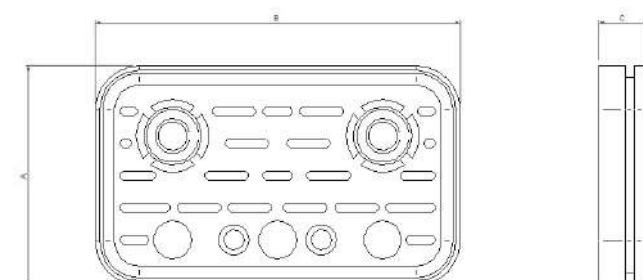
Código	A	B	C
001819	19mm	115mm	5,5mm

### VENTOSA BORRACHA



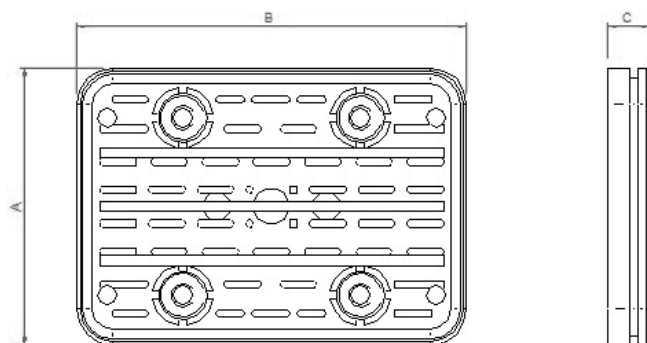
Código	A	B	C
001819	19mm	115mm	5,5mm

### VENTOSA BORRACHA



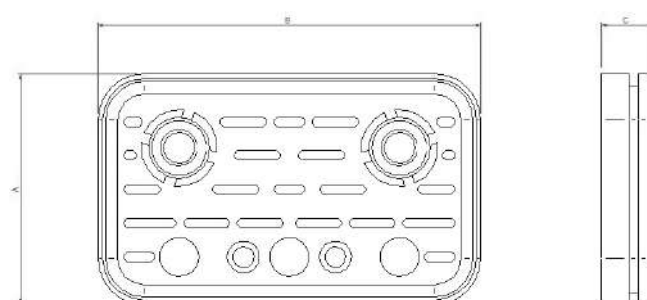
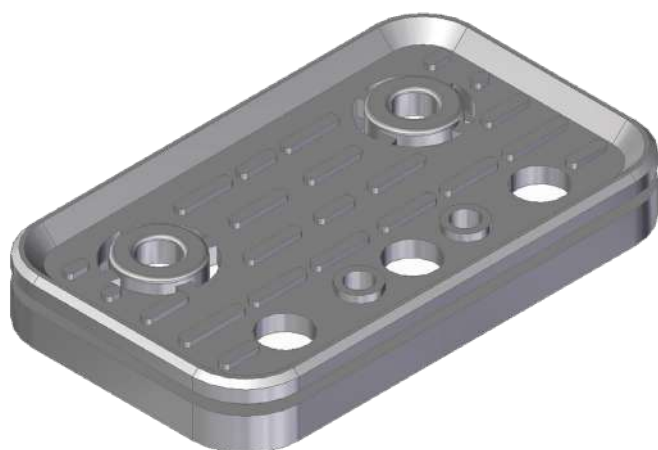
Código	A	B	C
001821	75mm	125mm	17mm

## VENTOSA BORRACHA



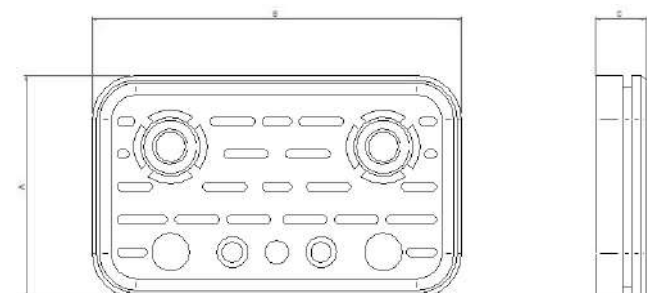
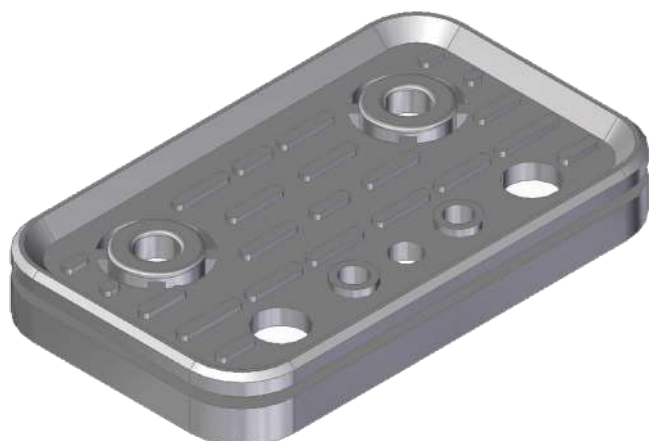
Código	A	B	C
001820	114mm	160mm	17mm

## VENTOSA BORRACHA



Código	A	B	C
002387	75mm	125mm	17mm

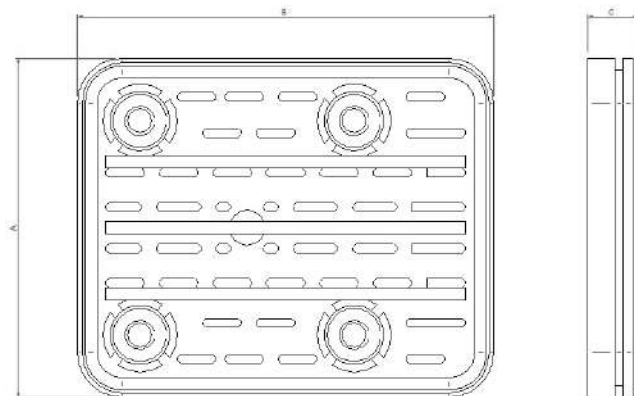
## VENTOSA BORRACHA FURO 7MM



Código	A	B	C
004862	75mm	125mm	17mm

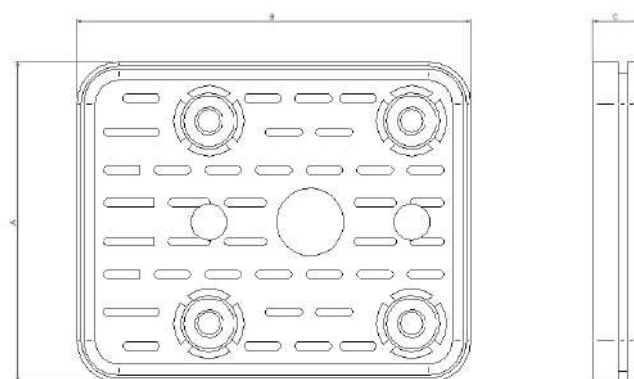


## VENTOSA BORRACHA



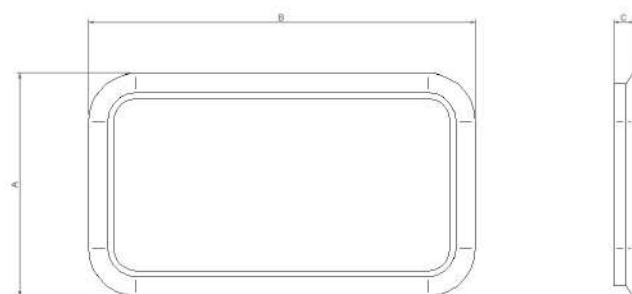
Código	A	B	C
002584	114mm	140mm	17mm

## VENTOSA BORRACHA



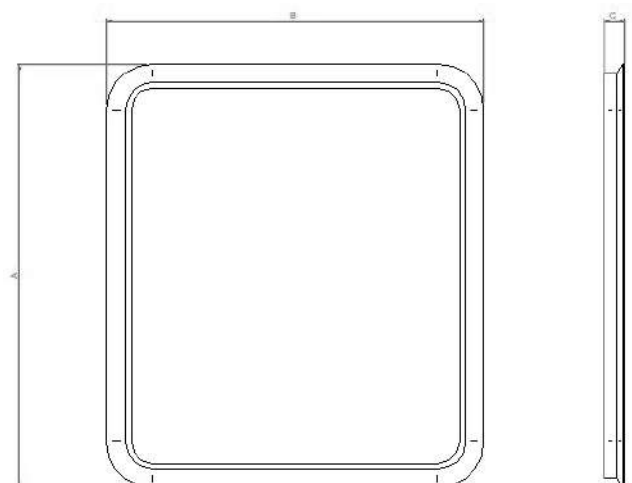
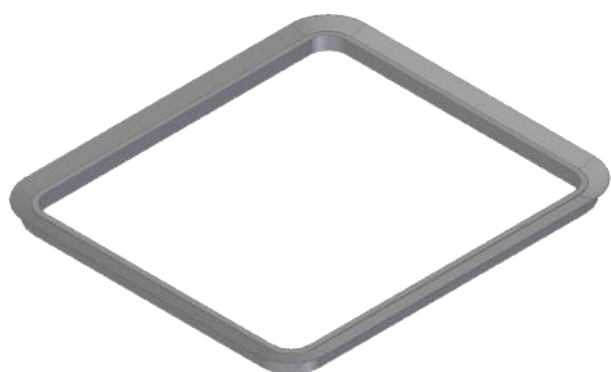
Código	A	B	C
002585	114mm	140mm	17mm

## ANEL VENTOSA



Código	A	B	C
029261	75mm	130mm	7mm

## ANEL VENTOSA



Código	A	B	C
029262	145mm	130mm	7mm



# Sapatas com qualidade superior

**Alta tecnologia de fabricação, precisão e projetos especiais** em sapatas para diversas aplicações na indústria:

- Sapatas de alta qualidade, com melhor custo-benefício;
- Desenvolvimento de sapatas de acordo com a necessidade do cliente;
- Fixação a vácuo especialmente desenvolvida pela Basso, que garante processos de produção mais eficientes e precisos;
- Fabricação em fenolite, poliacetal, nylon e alumínio;
- Modelos padronizados disponíveis a pronta-entrega.



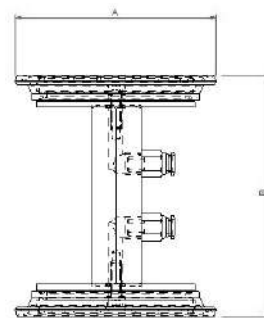
# SAPATAS PARA VIDROS

A tradição e qualidade da Basso aplicada ao segmento de vidros

A inovação e o desenvolvimento de novos produtos estão no DNA da **Basso - Peças e Componentes Industriais**. Estamos agora no segmento de vidros, atuando em uma cadeia complementar, com produtos que seguem nossa busca pela excelência, prezando pelo melhor custo benefício.

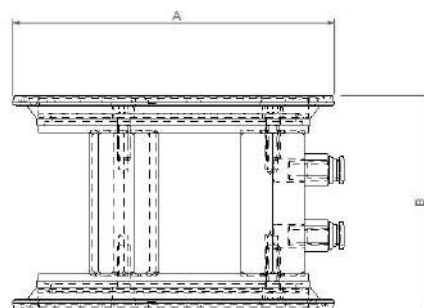
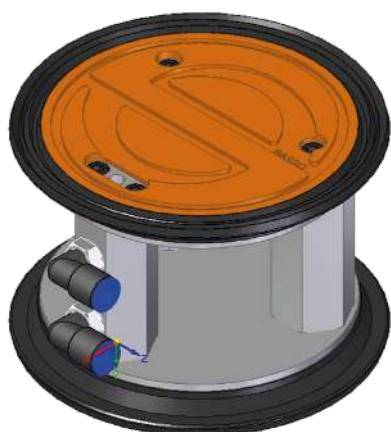


## SAPATA DE VIDRO



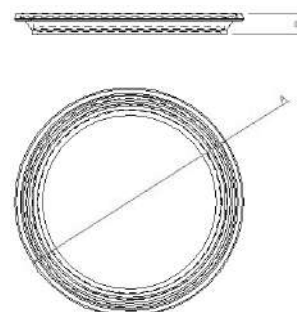
Código	A	B
032028	160mm	140mm
032027	120mm	140mm
032026	90mm	140mm

## SAPATA DE VIDRO



Código	A	B
032031	160mm	105mm
032030	120mm	105mm
032029	90mm	105mm

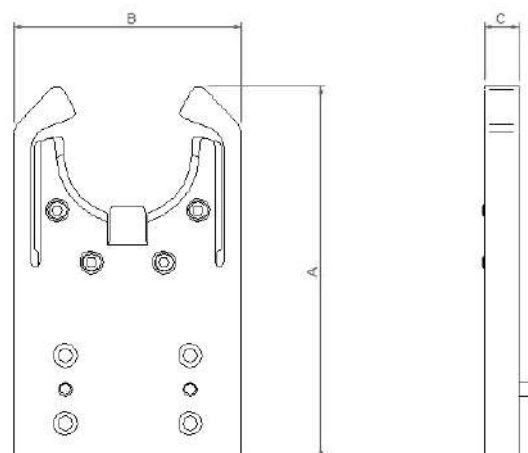
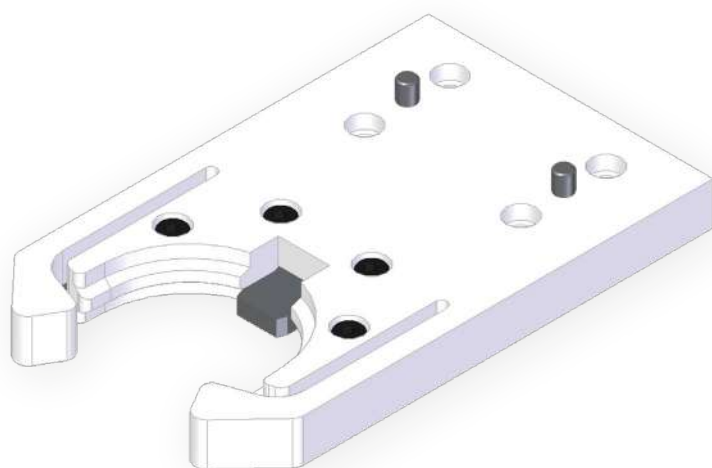
## VENTOSAS SAPATA PARA VIDRO



Código	A	B
031038	162mm	15mm
031039	120mm	15mm
031040	90mm	15mm

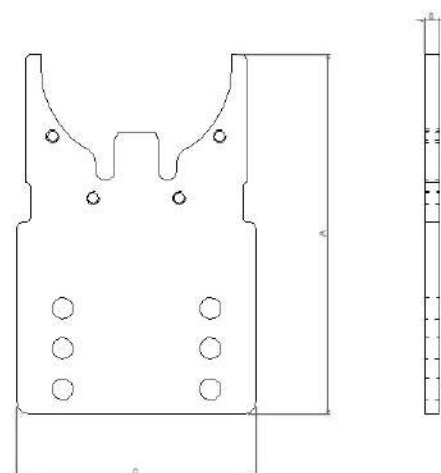
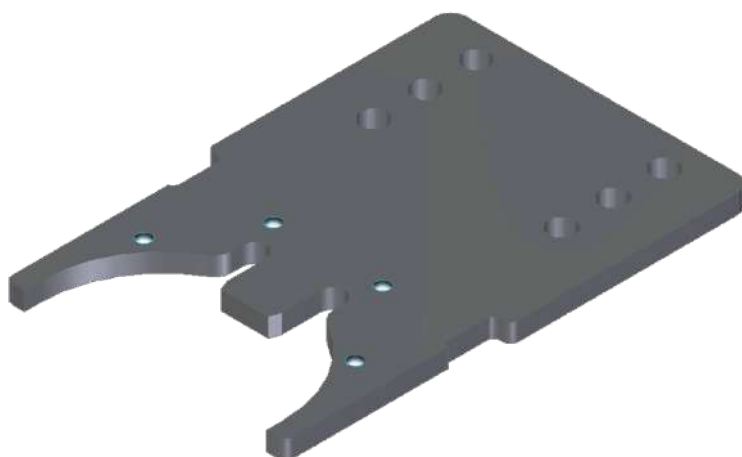
## VENDA CONJUNTA

### MAGAZINE PORTA DE CONE USINAGEM VIDROS



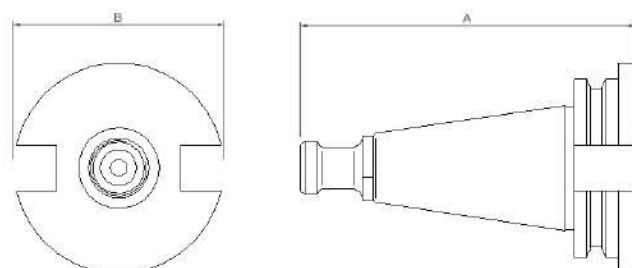
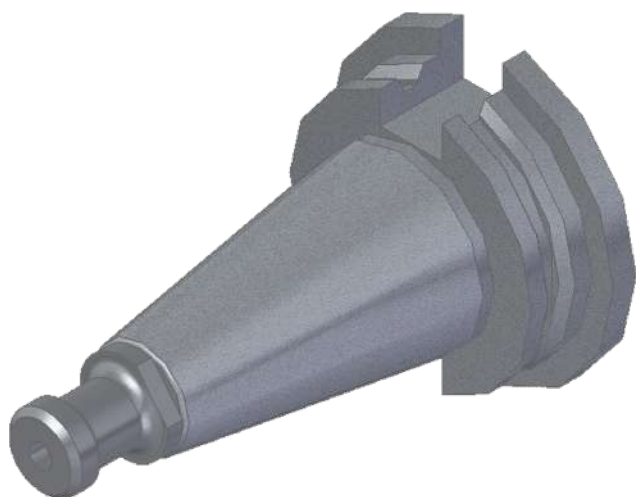
Código	A	B	C
032024	163,5mm	100mm	15mm

### GUIA INOX TROCA FERRAM. 103X106



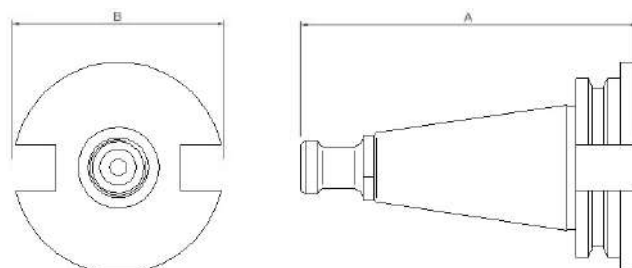
Código	A	B	C
032024	134mm	89mm	5,5mm

## CONJUNTO CONE



Código	A	B
032023	119,5mm	75mm

## CONE M16 BKP



Código	A	B	C
032570	138,5mm	75mm	45mm



# PROJETOS ESPECIAIS

**Soluções precisas e eficazes em máquinas,  
automação e peças**

As necessidades de assistência e reposição dentro das empresas são amplas e necessitam de um olhar técnico e apurado. A Basso - Peças e Componentes Industriais se especializou em buscar soluções que atendem as mais variadas necessidades dos clientes, na indústria moveleira e também em outros segmentos.

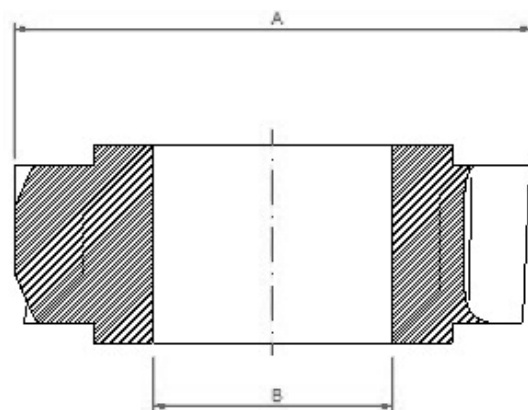
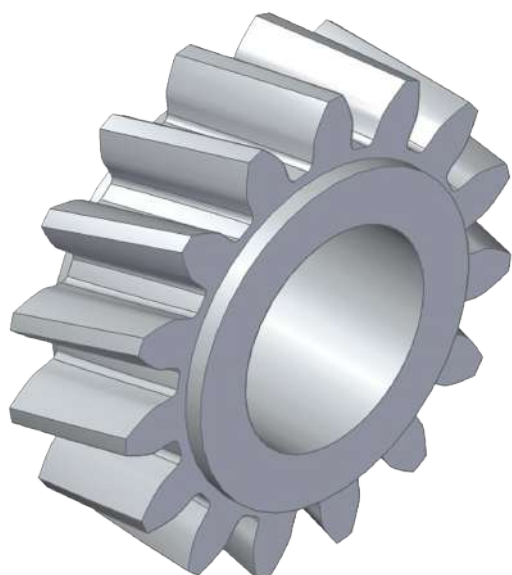
Através do seu corpo técnico e engenharia, a Basso pode reproduzir e fabricar peças e componentes variados, a partir de amostra, desenho técnico ou mesmo através de visitas aos parques fabris. Esse é um diferencial único, que agrega valor ao relacionamento e agilidade a empresas que não podem ficar com suas máquinas paradas.



## Como é realizado o trabalho técnico da Basso - Peças e Componentes Industriais

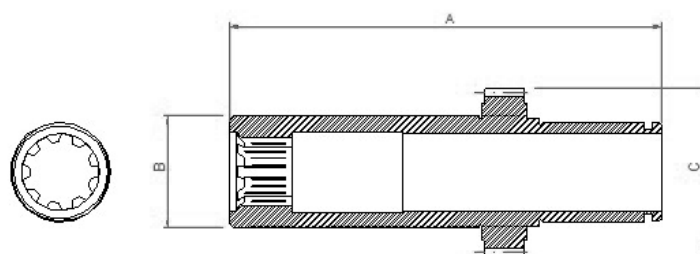
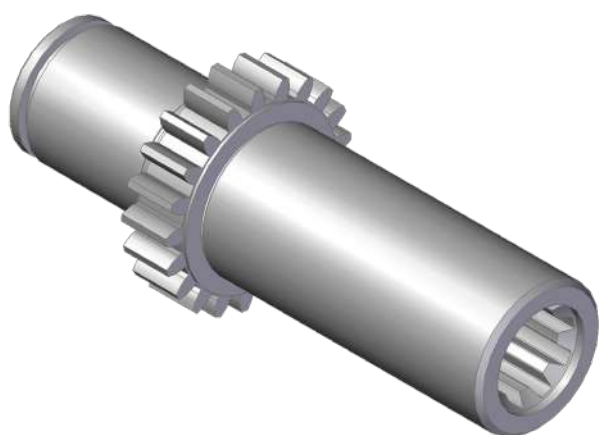
- 1** As informações são recebidas, documentadas e analisadas, antes de serem encaminhadas para elaboração do pré-projeto;
- 2** O desenho técnico é executado, em softwares de modelagem de última geração;
- 3** Na fabricação, são utilizadas as mais avançadas máquinas de usinagem, que agregam em qualidade e velocidade;
- 4** Antes de ser enviado ao cliente, todos os produtos Basso passam pelo setor de Qualidade, onde são testados e avaliados.
- 5** Após a entrega, a Basso realiza o acompanhamento de desempenho e assistência, para mantê-lo operando em plena produtividade.

## ENGRENAGEM HELICOIDAL



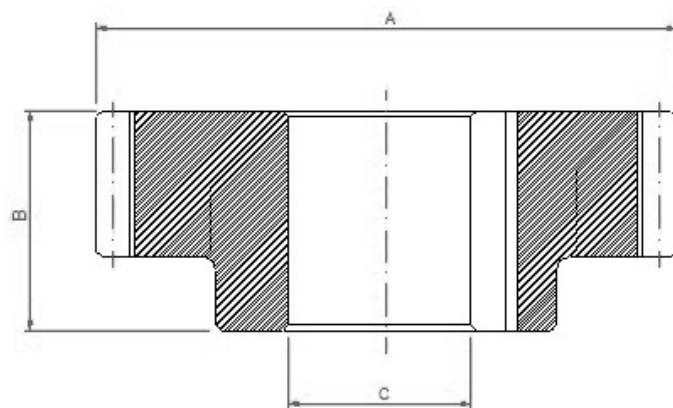
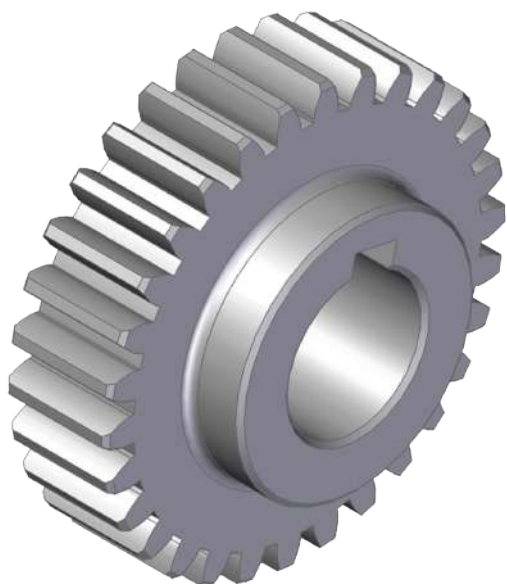
Cód. dir.	Cód. esq.	Nº dentes	A	B
000008	002151	Z=15	10mm	12mm
000007	001512	Z=21	10mm	12mm
002156	002157	Z=25	10mm	12mm
000833	000847	Z=27	10mm	12mm

## ENGRENAGEM DENTE RETO



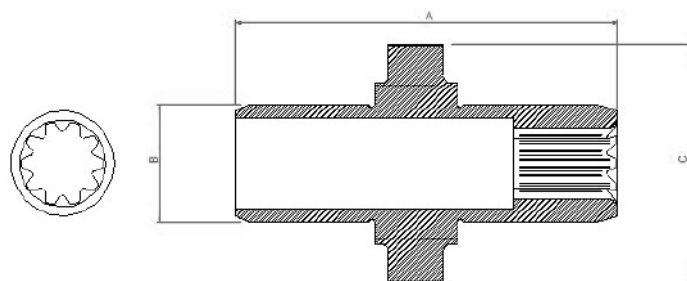
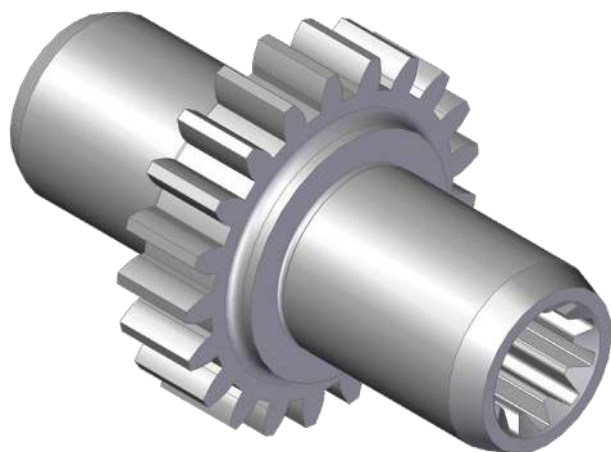
Código	Nº dentes	A	B	C
000011	Z=21	88,5mm	22mm	34,5mm

## ENGRENAGEM DENTE RETO



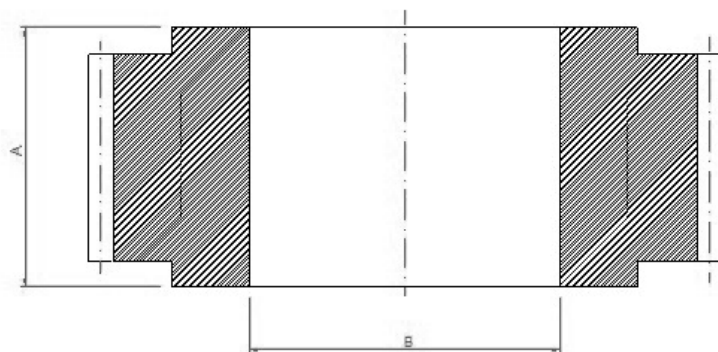
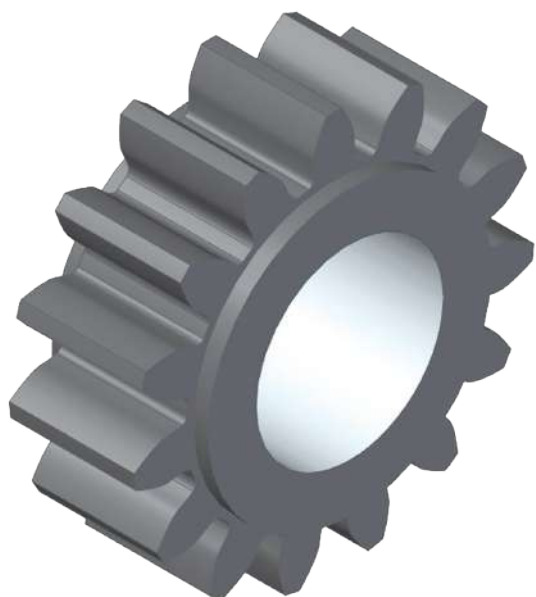
Código	Nº dentes	A	B	C
000012	Z=30	49mm	18mm	16mm

## ENGRENAGEM DENTE RETO



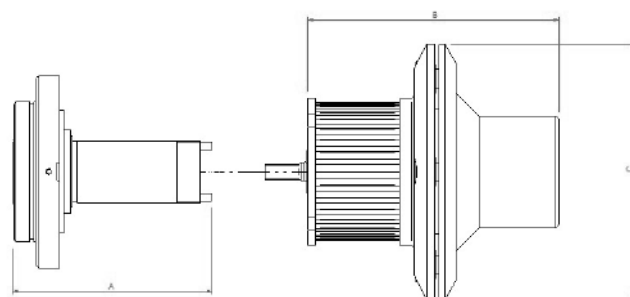
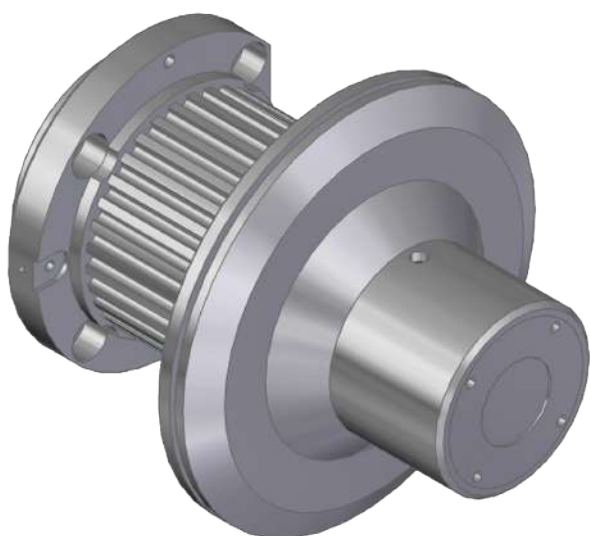
Código	Nº dentes	A	B	C
000015	Z=21	55mm	17mm	34,5mm

## ENGRENAGEM DENTE RETO



Código	Nº dentes	A	B
000019	Z=30	10mm	12mm
000013	Z=21	10mm	12mm
000014	Z=25	10mm	12mm
000009	Z=27	10mm	12mm

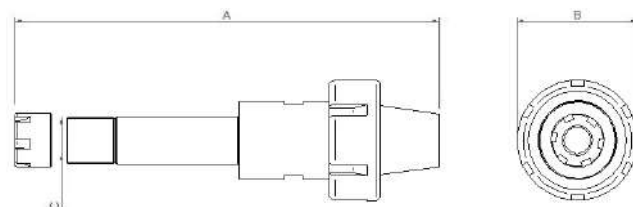
## CONJUNTO FLANGE SELCO-



Código	A	B	C
002140	88,5mm	165mm	128mm

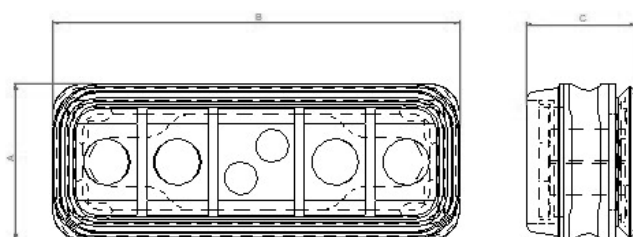


## CONJUNTO CONE BCK ER40 MOTOR CT 150



Código	A	B	C
031869	195mm	63mm	M24X1

## SAPATA SCM MEIA ALUMÍNIO



Código	A	B	C
018861	129mm	34,5mm	49mm





# Navalhas para Trituração e Reciclagem de Resíduos

**Alta resistência, rápida reposição. Seu maquinário com peças de alto rendimento para atender as metas de toneladas/dia. Conheça as soluções para Gerenciamento de Resíduos da Basso.**


- Matéria-prima de alto desempenho e excelente relação custo-benefício;
- Agilidade no atendimento e reposição;
- Equipe técnica capacitada para oferecer as melhores soluções;
- Navalhas de aço nobre com tratamento especial.







[metalurgicabasso.com.br](http://metalurgicabasso.com.br)

 [@\\_nbasso\\_](https://www.instagram.com/_nbasso_)

[comercial@nbasso.com.br](mailto:comercial@nbasso.com.br) | +55 54 2102 0022

Rua Carlos Dreher Neto, 864B - Bairro Vila Nova  
Bento Gonçalves - RS - Brasil - CEP 95706-058